

BUCATARIE 1600

ALINA

Formata din 4 corpuri modulare

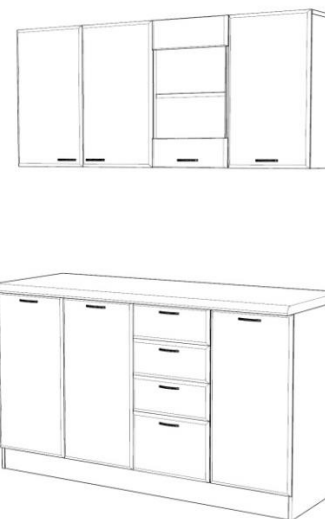
ATENTIE!

Montajul necorespunzator atrage dupa sine, pierderea garantiei produsului.

Acordati o atentie sporita!
Posibilitate de accidentare!

CONFIRMATOR 50mm		
C5		50
SURUB -3.5x40mm		
S7		8
SURUB -3.5x16mm		
S3		14
TALPA / protective podea		
T		8
BALAMA SEMIAPLICATA		
Bs		14
SET GLISIERE		
G		4
MANER		
M		11

SURUB M4x27mm		
M4		22
SUPPORT POLITA MOBILA		
A		16
COLTAR ALB + PROTECTIE PVC		
V		4
KIT DEMONTABIL (tija+cama)		
K		8
CUIE		
Q		40
Cep lemn		
R		16



REPERE CORP INFERIOR

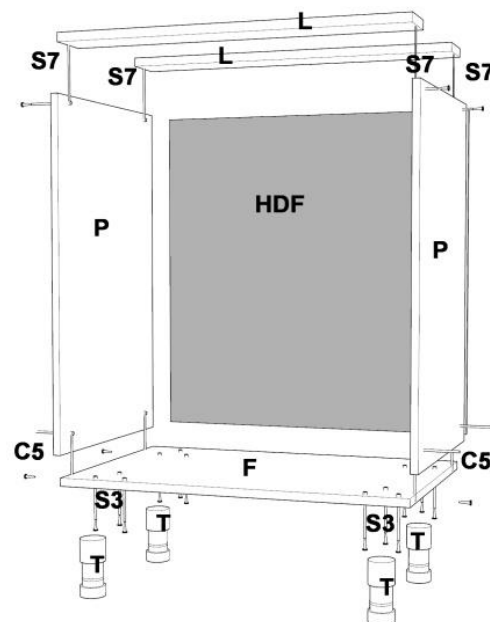
2 USI(masca chiuveta)

simbol	bucati	denumire
B	1	BLAT PAL 28mm DIMENSIUNI : 1600x600
F	1	FUND DIMENSIUNI : 800x450
P	2	PERETI LATERALI PAL DIMENSIUNI : 750x450
L	2	LEZENE DIMENSIUNI : 768x70
U	2	USA DIMENSIUNI : 395x750
S	0	SOCLU/PLINTA DIMENSIUNI :
PM	0	POLITA MOBILA DIMENSIUNI :
HDF	2	HDF CORP INFERIOR 1 DIMENSIUNI triunghi
PI	2	PERETI INTERMEDIARI DIMENSIUNI :

MONTAJ CORP INFERIOR 2 USI

1. Se fixeaza **P** pe **F** prin cate 2 configuratoare **C5**
2. Se fixeaza **L** pe **P** cu cate 2 **S7**(de aceste lezene se va prinde ulterior blatul de bucatarie)
3. Se fixeaza **T** pe **F** utilizand cate 3 suruburi **S3** (pentru a putea fixa plinta **S** la finalul montarii corpurilor inferioare)
4. Se aduce corpul la vinclu de 90* si se fixeaza **HDF**(spate) **Q** (cui)

5. Se monteaza usile folosind 2 x **Bs** cu 4 x suruburi **S3** / balama
6. Se monteaza manerele usilor folosind 2 suruburi **M4** pentru fiecare maner
7. Se pozitioneaza polita mobile **PM** utilizand 4 x **A** (butoni de polita)



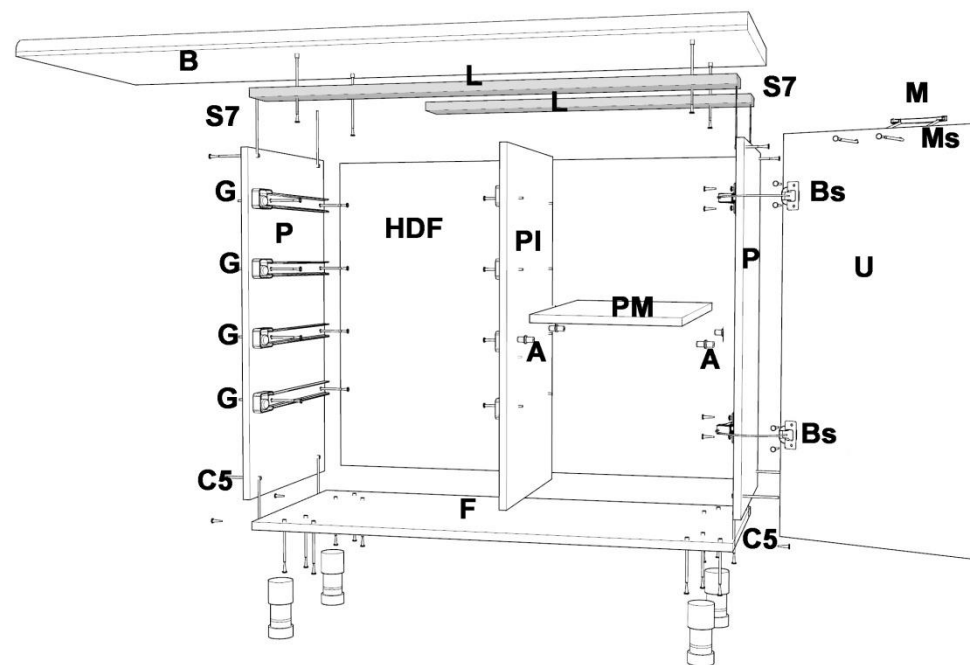
REPERE CORP INFERIOR 4 SERTARE

simbol	bucati	denumire
B	0	BLAT PAL 28mm DIMENSIUNI : 1600x600
PI	1	PERETI INTERMEDIARI DIMENSIUNI : 734x450
F	1	FUND DIMENSIUNI : 800x450
P	2	PERETI LATERALI PAL DIMENSIUNI : 750x450
L	2	LEZENE DIMENSIUNI : 768x70
HDF	1	HDF CORP INFERIOR 1 DIMENSIUNI 760x795
U	1	USA DIMENSIUNI : 750x395
S	0	SOCLU/PLINTA DIMENSIUNI :
PM	1	POLITA MOBILA DIMENSIUNI : 410x376
FS	4	FATA SERTAR DIM:184x395
LS	8	LATERALE SERTAR DIM:400x120
CS	4	CAPAT SERTAR DIM:319x120
HS	4	HDF SERTAR DIM:405x347

MONTAJ CORP INFERIOR 4 SERTARE

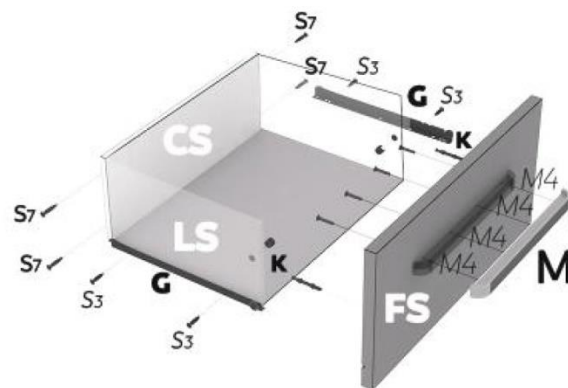
1. Se fixeaza **G** pe **P** si **PI** cu cate 2 suruburi **S3**
2. Se fixeaza **PI** pe **F** prin 2 configuratoare **C5**
3. Se fixeaza **P** pe **F** cu cate 2 configuratoare **C5**
4. Se fixeaza **L** pe **P** cu cate 2 **S7**(de aceste lezene se va prinde ulterior blatul de bucatarie)
5. Se fixeaza **T** pe **F** utilizand cate 3 suruburi **S3** (pentru a putea fixa plinta **S** la finalul montarii corpurilor inferioare)
6. Se aduce corpul la vinclu de 90° si se fixeaza **HDF**(spate) **Q** (cuie)
7. Se monteaza usile folosind 2 x **Bs** cu 4 x suruburi **S3** / balama
8. Se monteaza manerul usii folosind 2 suruburi **M4**

Dupa ce s-au montat cele doua corpuri inferioare acestea se ataseaza unul langa celalalt si se monteaza plinta mascatoare (soclul).

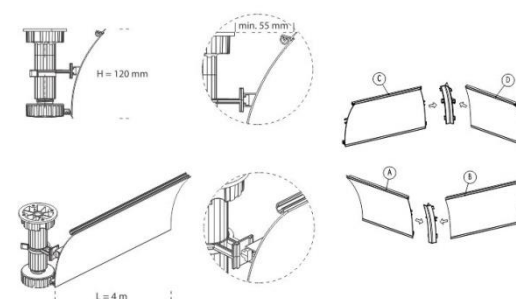


MONTAJUL SERTARELOR

1. Se fixeaza **LS** (lateralele de sertar) cu **CS** (capat de sertar) prin 4 suruburi **S7**
2. Se fixeaza **LS** (lateralele de sertar) cu **FS** (fata de sertar) prin 2 kit demontabil **K**
3. Se fixeaza **G** (glisierile) de **LS** cu cate 2 suruburi **S3**
4. Se fixeaza **M** (maner) cu 4 suruburi **M4**
5. Se aduce sertarul la vinclu de 90° si se fixeaza fundul de sertar **HS** cu **Q** (cuie)



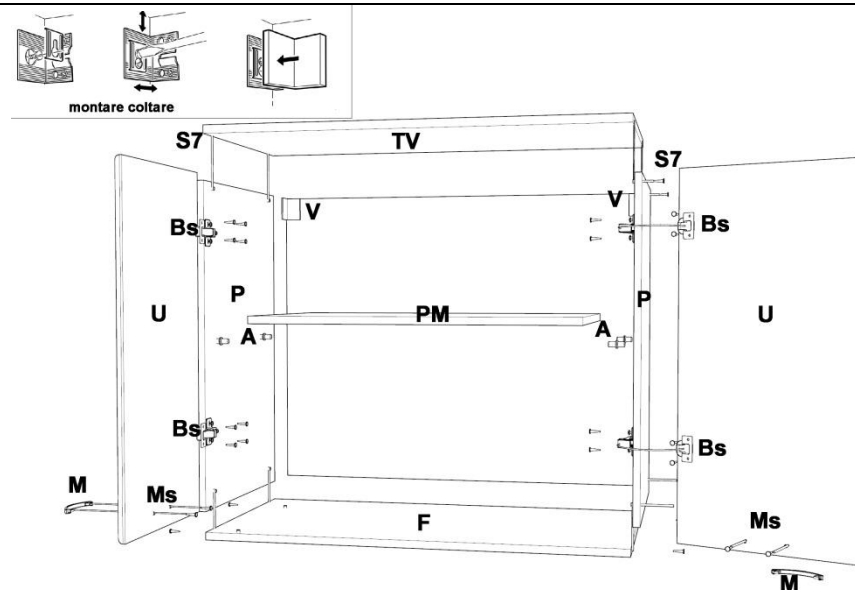
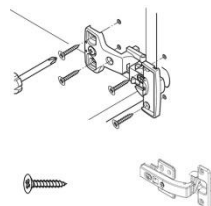
Dupa ce s-au montat cele doua corpuri inferioare acestea se ataseaza unul langa celalalt si se monteaza plinta mascatoare (soclul).



REPERE CORP SUPERIOR CU 2 USI

simbol	bucati	denumire
TV	1	TAVAN DIMENSIUNI :800x335
F	1	FUND DIMENSIUNI :800x335
P	2	Pereti laterali DIMENSIUNI :618x335
PM	1	POLITA MOBILA DIMENSIUNI :768x300
UV	0	USA VITRINA DIMENSIUNI :
U	2	USA DIMENSIUNI : 645x385
HDF	1	HDF SPATE DIMENSIUNI :795x645

1. Se fixeaza **P** de **TV**(tavan) si de **F** (fund) prin cate 2 suruburi **S7**
2. se aduce corpul la vinclu de 90*si se fixeaza **H** (HDF-ul) cu **Q** (cuie)
3. Se fixeaza corpul (in perete)folosind coltarele **V.** se recomanda montarea corpului la acest pas, pentru a evita ingreunarea acestuia cu usile si pentru un mai bun acces la coltare.
4. Se pozitioneaza politele folosind 4 x **A** (butoni polita)
5. Se monteaza usile si **U** utilizand **BS** conform indicatiilor de mai jos, folosind suruburi **S3** (cate 4 buc/balama)
6. Se monteaza manerele usilor folosind cate 2 suruburi **M4** pentru fiecare maner.



REPERE CORP SUPERIOR CU 2 USI(1 cu vitrina)

simbol	bucati	denumire
TV	1	TAVAN DIMENSIUNI :800x335
F	1	FUND DIMENSIUNI :800x335
P	2	Pereti laterali DIMENSIUNI :618x335
PM	1	POLITA MOBILA DIMENSIUNI :376x300
UV	1	USA VITRINA DIMENSIUNI :395x645
U	1	USA DIMENSIUNI : 395x645
HDF	1	HDF SPATE DIMENSIUNI :795x645

1. Se fixeaza **P** de **TV**(tavan) si de **F** (fund) prin cate 2 suruburi **S7**
2. se aduce corpul la vinclu de 90*si se fixeaza **H** (HDF-ul) cu **Q** (cuie)
3. Se fixeaza corpul (in perete)folosind coltarele **V.** se recomanda montarea corpului la acest pas, pentru a evita ingreunarea acestuia cu usile si pentru un mai bun acces la coltare.
4. Se pozitioneaza politele folosind 4 x **A** (butoni polita)
5. Se monteaza usile si **U** utilizand **BS** conform indicatiilor de mai jos, folosind suruburi **S3** (cate 4 buc/balama)
6. Se monteaza manerele usilor folosind cate 2 suruburi **M4** pentru fiecare maner.

