

SPECIFICATII PENTRU MONTAJ – BUCATARIE CLARA dimensiuni:lungime=2800



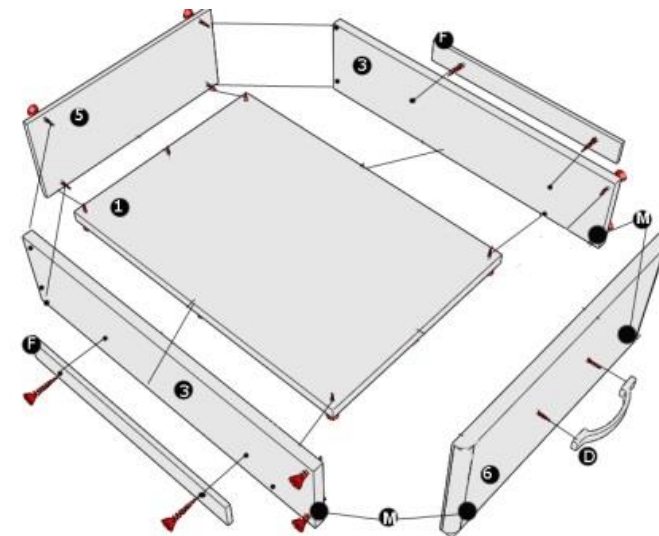
sertar

MATERIAL LEMNOS

nr	DENUMIRE/REPER	buc	DIMENSIUNI
1	CAPAC INFERIOR	1	400 x 735
3	PERETE LATERAL	2	702 x 420
5	SPATE	1	400 x 120
6	USA FATA	1	150 x 795

FERONERIE

cod	denumire/reper	buc
C	SURUB 3,5X16	28
D	MANER	1
F	GLISIERA	1



Corp inferior 2 usi(800mm)

MATERIAL LEMNOS

nr	DENUMIRE/REPER	buc	DIMENSIUNI/mm
1	CAPAC INFERIOR	1	800 x 450
3	PERETE LATERAL	2	750 x 450
4	CAPAC SUPERIOR	1	BLAT
5	SPATE PFL	1	760 x 795
6	USA	2	600 x 395
7	POLITA	1	764 x 410

FERONERIE

cod	denumire/reper	Buc
A	BALAMA	4
B	SUPPORT POLITA	4
C	SURUB	30
D	MANER	2
F	GLISIERA	2
L	PICIOR PLASTIC	4



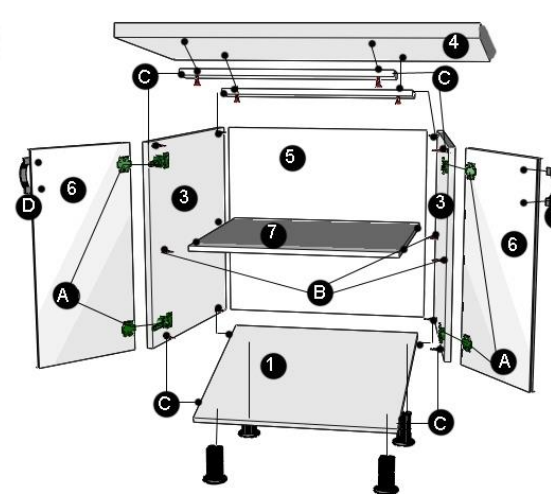
Corp inferior 2 usi(800mm)

MATERIAL LEMNOS

nr	DENUMIRE/REPER	buc	DIMENSIUNI/mm
1	CAPAC INFERIOR	1	800 x 450
3	PERETE LATERAL	2	750 x 450
4	CAPAC SUPERIOR	1	BLAT
5	SPATE PFL	1	760 x 795
6	USA	1	760 x 395
7	POLITA MOBILA	1	764 x 410

FERONERIE

cod	denumire/reper	Buc
A	BALAMA	2
B	SUPPORT POLITA	4
C	SURUB	28
D	MANER	1
L	PICIOR PLASTIC	4



1 ATENTIE !Montareanecorespunzatoarecudocumentatia de montajatragedupa sine PIERDEREA GARANTIEI !

SPECIFICATII PENTRU MONTAJ – BUCATARIE CLARA 2.8 M

dimensiuni: lungime= 2.8M

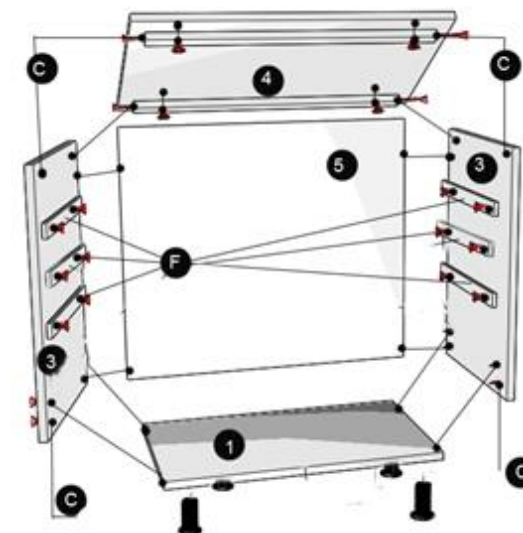
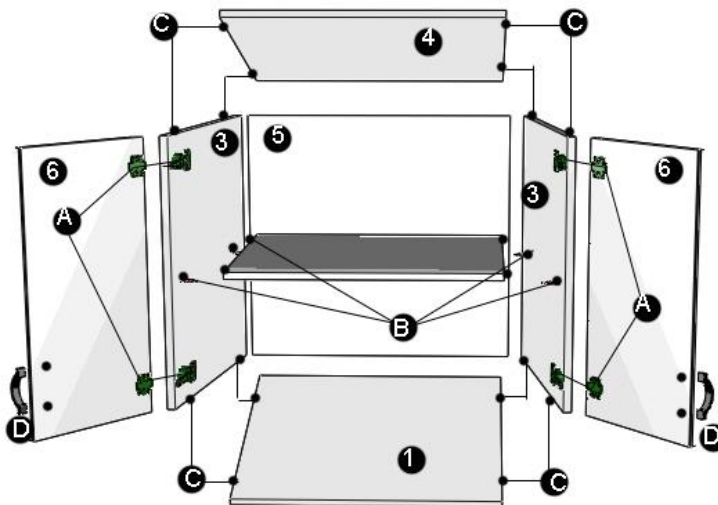
Suspendat 2 usi(800mm)

MATERIAL LEMNOS

nr	DENUMIRE/REPER	buc	DIMENSIUNI
1	CAPAC INFERIOR	1	800 x 335
3	PERETE LATERAL	2	614 x 335
4	CAPAC SUPERIOR	1	800 x 335
5	SPATE HDF	1	795 x 645
6	USA	2	645 x 395
7	POLITA MOBILA	1	764 x 310

FERONERIE

cod	denumire/reper	buc
A	BALAMA	4
B	SUPPORT POLITA	4
C	SURUB	30
D	MANER	2



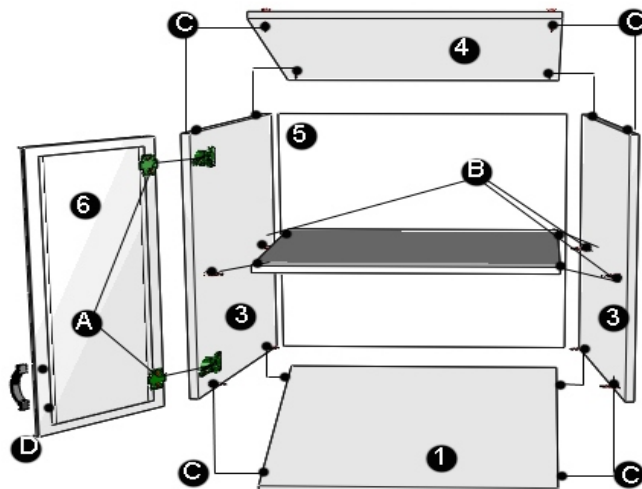
CORP SUSPENDAT CU 1 USI

MATERIAL LEMNOS

nr	DENUMIRE/REPER	buc	DIMENSIUNI/mm
1	CAPAC INFERIOR	1	400 x 335
3	PERETE LATERAL	2	614 x 335
4	CAPAC SUPERIOR	1	400 x 335
5	SPATE PFL	1	645 x 395
6	USA	1	645 x 395
7	POLITA MOBILA	1	364 x 310

FERONERIE

cod	denumire/reper	buc
A	BALAMA	2
B	SUPPORT POLITA	4
C	SURUB	28
D	MANER	1



Corp inferior cu 3sertare(800mm)

MATERIAL LEMNOS

nr	DENUMIRE/REPER	buc	DIMENSIUNI/mm
1	CAPAC INFERIOR	1	764 x 450
3	PERETE LATERAL	2	750 x 450
4	BLAT BUCATARIE	-	
5	SPATE PFL	1	760 x 795
9	LEZENE	2	764 X 70

FERONERIE

cod	denumire/reper	buc
C	SURUB	28
D	MANER	2
F	GLISIERA	8
M	PICIOR PLASTIC	4

1 ATENTIE !Montareanecorespunzatoarecudocumentatia de montajatragedupa sine PIERDEREA GARANTIEI !

SPECIFICATII PENTRU MONTAJ – BUCATARIE CLARA

dimensiuni:lungime= 2.8M

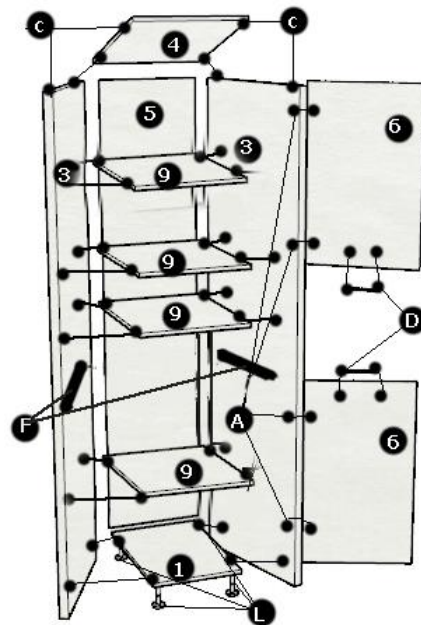
CORP TURN

MATERIAL LEMNOS

nr	DENUMIRE/REPER	buc	DIMENSIUNI/mm
1	CAPAC INFERIOR	1	
3	PERETE LATERAL	2	
4	CAPAC SUPERIOR	1	
5	SPATE PFL	1	
6	USA	2	
9	POLITA FIXA	4	

FERONERIE

cod	denumire/reper	buc
A	BALAMA	4
C	SURUB 3,5x16	30
D	MANER	2
F	GLISIERA	1
L	PICIOR METALIC	4



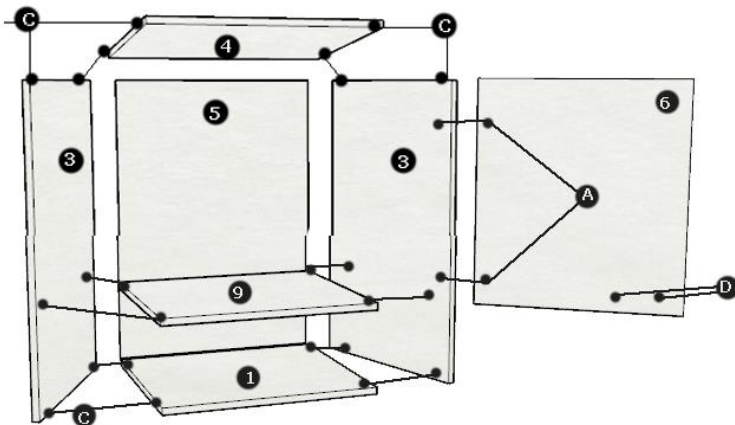
CORP TURN

MATERIAL LEMNOS

nr	DENUMIRE/REPER	buc	DIMENSIUNI/mm
1	CAPAC INFERIOR	1	
3	PERETE LATERAL	2	
4	CAPAC SUPERIOR	1	
5	SPATE PFL	1	
6	USA	1	
9	POLITA FIXA	1	

FERONERIE

cod	denumire/reper	buc
A	BALAMA	2
C	SURUB 3,5x16	30
D	MANER	1



1 ATENTIE !Montareanecorespunzatoarecudocumentatia de montajtragedupa sine PIERDEREA GARANTIEI !