

SPECIFICATII PENTRU MONTAJ – BUCATARIE DAKY dimensiuni produs lungime 2600 mm



CORP CU 2SERTARE SI 1 USA

MATERIAL LEMNOS

nr	DENUMIRE/REPER	buc	DIMENSIUNI/mm
1	CAPAC INFERIOR	1	364 x 450
2	LEZENE	2	364 x 70
3	PERETE LATERAL	2	750 x 450
4	BLAT BUCATARIE	-	
5	SPATE PFL	1	395 x 760
6	USA	1	560 x 395

(400mm)

FERONERIE

cod	denumire/reper	buc
A	BALAMA	2
C	SURUB	34
D	MANER	1
F	GLISIERA	4
M	PICIOR PLASTIC	4

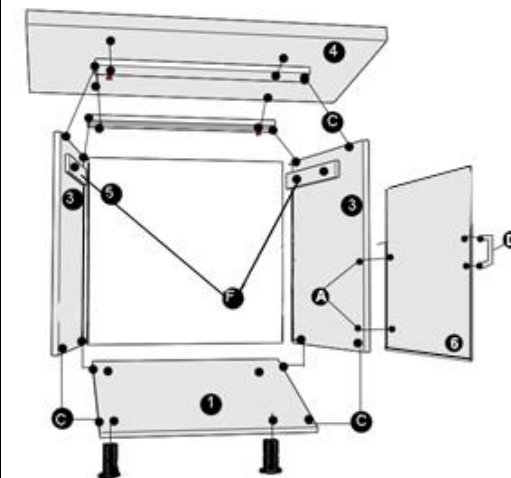
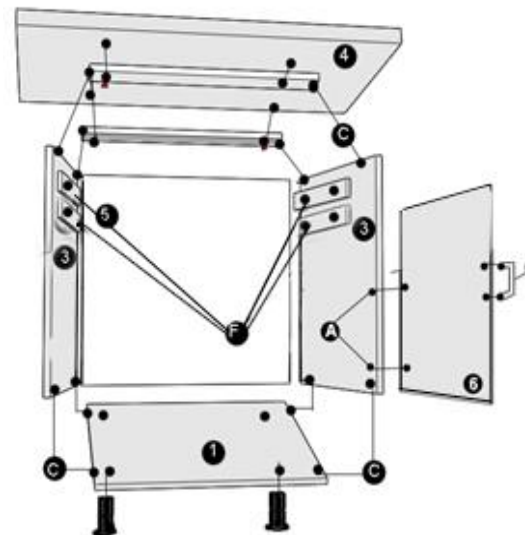
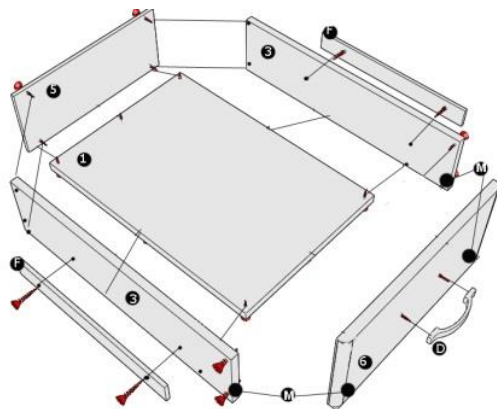
SERTAR

MATERIAL LEMNOS

nr	DENUMIRE/REPER	buc	DIMENSIUNI/mm
1	CAPAC INFERIOR PFL		500 x 335
2	PERETE LATERAL		500 x 120
3	SPATE		303 x 120
4	FATA SERTAR		395 x 184

FERONERIE

cod	denumire/reper	buc
C	SURUB	14
D	MANER	1
F	GLISIERA	2
M	CONECTORI	2
N	CEPURI	4



1 ATENTIE !Montareanecorespunzatoarecudocumentatia de montajatragedupa sine PIERDEREA GARANTIEI !

SPECIFICATII PENTRU MONTAJ - BUCATARIE Daky

dimensiuni produs: lungime= 2600 mm

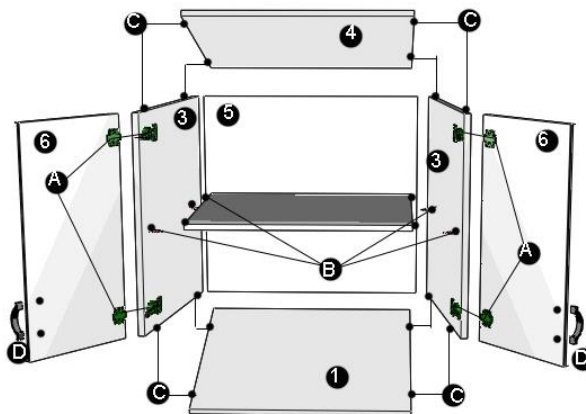
CORP SUSPENDAT CU 1 USI

MATERIAL LEMNOS

nr	DENUMIRE/REPER	buc	DIMENSIUNI/mm
1	CAPAC INFERIOR	1	400 x 335
3	PERETE LATERAL	2	614 x 335
4	CAPAC SUPERIOR	1	400 x 335
5	SPATE PFL	1	645 x 395
6	USA	1	645 x 395
7	POLITA MOBILA	1	364 x 310

FERONERIE

cod	denumire/reper	buc
A	BALAMA	2
B	SUPPORT POLITA	4
C	SURUB	28
D	MANER	1



CORP SUSPENDAT CU 2 USI

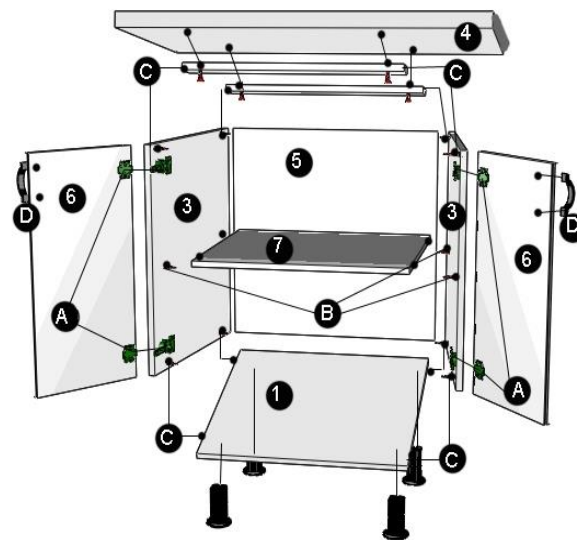
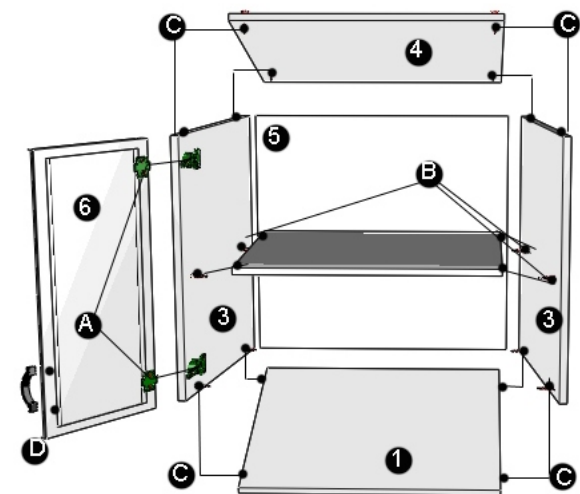
(800mm)

MATERIAL LEMNOS

nr	DENUMIRE/REPER	buc	DIMENSIUNI/mm
1	CAPAC INFERIOR	1	800 x 335
3	PERETE LATERAL	2	614 x 335
4	CAPAC SUPERIOR	1	800 x 335
5	SPATE PFL	1	645 x 795
6	USA	2	645 x 395
7	POLITA MOBILA	1	764 x 310

FERONERIE

cod	denumire/reper	buc
A	BALAMA	4
B	SUPPORT POLITA	4
C	SURUB	28
D	MANER	2



CORP CU 2 USI

(800mm)

MATERIAL LEMNOS

nr	DENUMIRE/REPER	buc	DIMENSIUNI/mm
1	CAPAC INFERIOR	1	764 x 450
3	PERETE LATERAL	2	750 x 450
4	BLAT BUCATARIE	-	
5	SPATE PFL	1	760 x 795
6	USA	2	750 x 395
7	POLITA MOBILA	1	764 x 410
9	LEZENE	2	764 X 70

FERONERIE

cod	denumire/reper	buc
A	BALAMA	4
B	SUPPORT POLITA	4
C	SURUB	28
D	MANER	2

2 ATENTIE !Montareanecorespunzatoarecudocumentatia de montajatragedupa sine PIERDEREA GARANTIEI !