


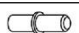




## BUCATARIE ANA MDF

### ATENȚIE!

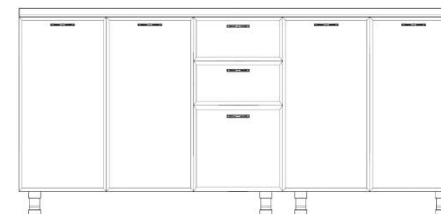
Montajul necorespunzător atrage după sine pierderea garanției produsului.

Acordați o atenție sporită!  
Posibilitate de accidentare!

EUROSURUB 50mm		
<b>C5</b>		<b>58</b>
SURUB -3.5x30mm		
<b>S7</b>		<b>6</b>
SURUB -3.5x16mm		
<b>S3</b>		<b>20</b>
TALPA / protective podea		
<b>T</b>		<b>6</b>
BALAMA SEMIAPLICATA		
<b>Bs</b>		<b>20</b>
SET GLISIERE		
<b>G</b>		<b>2</b>
MANER		
<b>M</b>		<b>12</b>

SURUB M4x27mm		
<b>M4</b>		<b>24</b>
SUPORT POLITA MOBILA		
<b>A</b>		<b>8</b>
COLTAR ALB + PROTECTIE PVC		
<b>V</b>		<b>4</b>
KIT DEMONTABIL (tija+cama)		
<b>K</b>		<b>4</b>
CUIE		
<b>Q</b>		<b>40</b>
CEP LEMN		
<b>R</b>		<b>8</b>

## PISTON GAZ-4 BUC

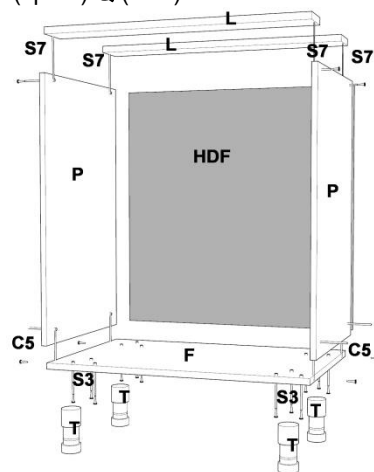


### REPERE CORP INFERIOR 2 USI MASCA CHIUVETA

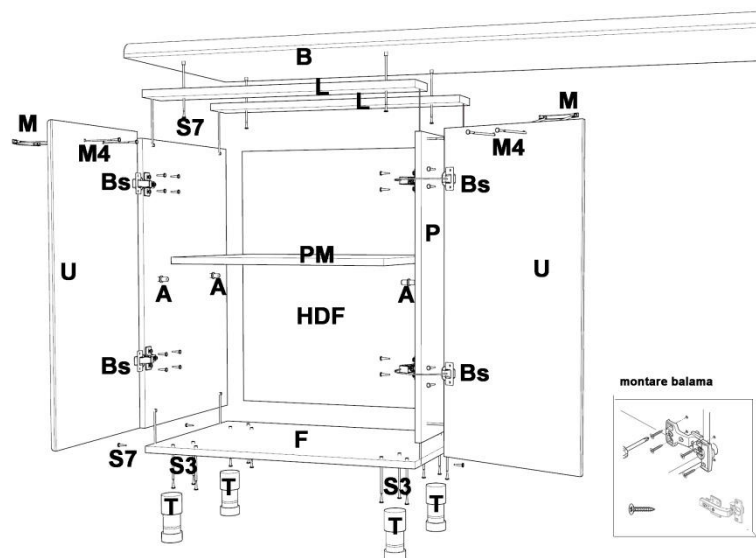
simbol	bucati	denumire
<b>B</b>	<b>1</b>	BLAT PAL 38mm DIMENSIUNI : 2000*600
<b>F</b>	<b>1</b>	FUND DIMENSIUNI : 784*450
<b>P</b>	<b>2</b>	PERETI LATERALI PAL DIMENSIUNI : 860*480 DIN PARTEA DREAPTA, 750*450- PARTEA STANGA
<b>L</b>	<b>2</b>	LEZENE DIMENSIUNI : 768*70
<b>U</b>	<b>2</b>	USA DIMENSIUNI : 389*750
<b>S</b>	<b>1</b>	SOCLU/PLINTA DIMENSIUNI : 94*784
<b>PM</b>	<b>0</b>	POLITA MOBILA DIMENSIUNI :
<b>HDF</b>	<b>2</b>	HDF CORP INFERIOR 1 DIMENSIUNI TRIUNGHI PE COLT
<b>PI</b>	<b>0</b>	PERETI INTERMEDIARI DIMENSIUNI :

### MONTAJ CORP INFERIOR 2 USI

- Se fixează **P** pe **F** prin câte 2 configuratoare **C5**
- Se fixează **L** pe **P** cu câte 2 **S7** (de aceste lezene se va prinde ulterior blatul de bucatarie)
- Se fixează **T** pe **F** utilizând câte 3 suruburi **S3** (pentru a putea fixa plinta **S** la finalul montării corpurilor inferioare)
- Se aduce corpul la înclinat de 90° și se fixează **HDF** (spate) **Q** (cui)



- Se montează ușile folosind 2 x **Bs** cu 4 x suruburi **S3** / balama
- Se montează manerul ușilor folosind 2 suruburi **M4** pentru fiecare maner
- Se poziționează polita mobilă **PM** utilizând 4 x **A** (butoni de polita)



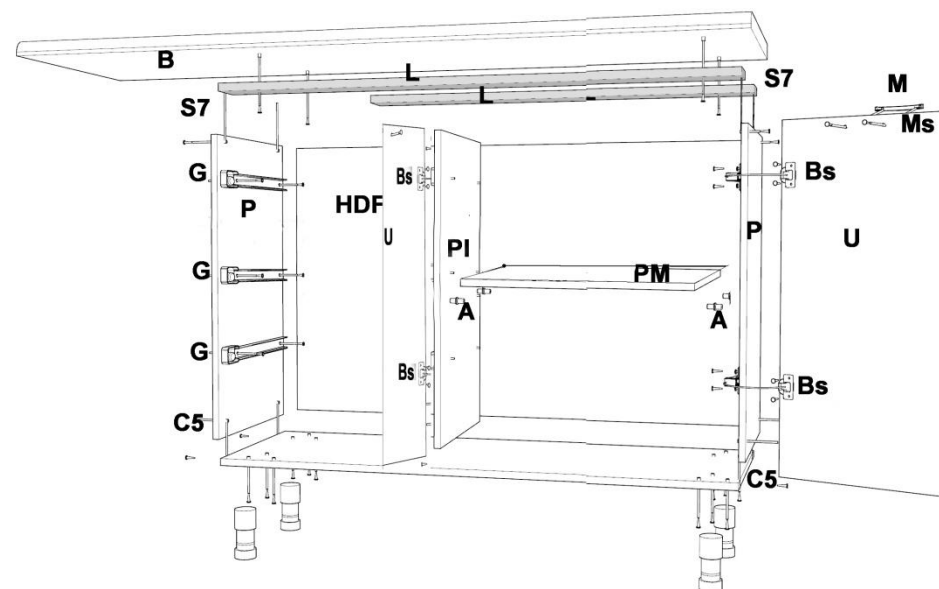
## REPERE CORP INFERIOR 2 SERTARE SI 3 USI 1200

simbol	bucati	denumire
<b>B</b>	<b>0</b>	
<b>PI</b>	<b>1</b>	PERETI INTERMEDIARI 750*450
<b>F</b>	<b>1</b>	FUND DIMENSIUNI 1186*450:
<b>P</b>	<b>2</b>	PERETI LATERALI PAL DIMENSIUNI I STANGA -860*480, 750*450 DREAPTA:
<b>L</b>	<b>4</b>	LEZENE DIMENSIUNI : 776*70-2 BUC,376*70-2 BUC
<b>HDF</b>	<b>1</b>	HDF CORP INFERIOR 1 DIMENSIUNI 1195*760
<b>U</b>	<b>2</b>	USA DIMENSIUNI : 2-750*389,1- 377*395
<b>S</b>	<b>0</b>	SOCLU/PLINTA DIMENSIUNI : 1184*94
<b>PM</b>	<b>1</b>	POLITA MOBILA DIMENSIUNI : 776*410
<b>FS</b>	<b>2</b>	FATA SERTAR DIM 394*184
<b>LS</b>	<b>4</b>	LATERALE SERTAR DIM 400*120-4 BUC,
<b>CS</b>	<b>2</b>	CAPAT SERTAR DIM 319*120
<b>HS</b>	<b>2</b>	HDF SERTAR DIM 405*347

## MONTAJ CORP INFERIOR 3 SERTARE

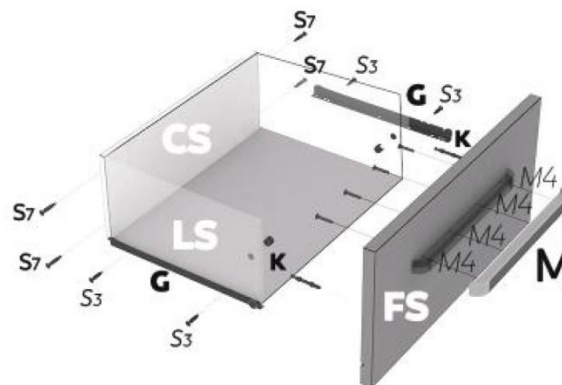
1. Se fixeaza **G** pe **P** si **PI** cu cate 2 suruburi **S3**
2. Se fixeaza **PI** pe **F** prin 2 configuratoare **C5**
3. Se fixeaza **P** pe **F** cu cate 2 configuratoare **C5**
4. Se fixeaza **L** pe **P** cu cate 2 **S7**(de aceste lezene se va prinde ulterior blatul de bucatarie)
5. Se fixeaza **T** pe **F** utilizand cate 3 suruburi **S3** (pentru a putea fixa plinta **S** la finalul montarii corpurilor inferioare)
6. Se aduce corpul la vinclu de 90\* si se fixeaza **HDF**(spate) **Q** (cuie)
7. Se monteaza usile folosind 2 x **Bs** cu 4 x suruburi **S3** / balama
8. Se monteaza manerul usii folosind 2 suruburi **M4**

Dupa ce s-au montat cele doua corpuri inferioare acestea se ataseaza unul langa celalalt si se monteaza plinta mascatoare (soclul).



## MONTAJUL SERTARELOR

1. Se fixeaza **LS** (lateralele de sertar) cu **CS** (capat de sertar) prin 4 suruburi **S7**
2. Se fixeaza **LS** (lateralele de sertar) cu **FS** (fata de sertar) prin 2 kit demontabil **K**
3. Se fixeaza **G** (glisierele) de **LS** cu cate 2 suruburi **S3**
4. Se fixeaza **M** (maner) cu 4 suruburi **M4**
5. Se aduce sertarul la vinclu de 90° si se fixeaza fundul de sertar **HS** cu **Q** (cuie)



Dupa ce s-au montat cele doua corpuri inferioare acestea se ataseaza unul langa celalalt si se monteaza plinta mascatoare (soclul).

