

Plintă pentru mochetă cu canal cablu

Cod produs: N25474

Cod accesorii: N22840, N22841, N22860, N22861

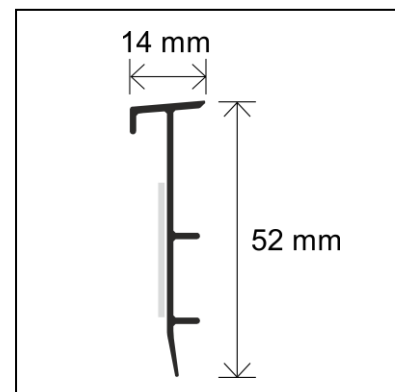
Descrierea produsului: **Plintă pentru mochetă cu canal cablu**

Culori: vz. catalog

Ambalaj: vz. catalog

Producător: SET Prod Com S.R.L.

Material: Profile din policlorură de vinil neplastificată nealveolară (PVC-U), lipsit de cadmiu și asbestos



Proprietăți material:

Densitate: 1,50 g/cm³
Rezistență de rupere la tracțiune: 36,5 N/mm²
Capacitatea de alungire: 69,7 %
Temperatura de operare: până la 60° C

În caz de incendiu produsul nu propagă flacăra.

Instrucțiuni de utilizare:

1. Plintele se fixează pe perete cu cuie pentru beton, ulterior montării mochetei
2. Fâșiile de mochetă se taie la dimensiunea corespunzătoare plintei
3. Se îndepărtează folia protectoare de pe banda autocolantă și fâșiile de mochetă se lipesc pe plintă

Îmbinarea între plinte se realizează cu următoarele accesorii: colț interior N22840, colț exterior N22841, capăt stânga N22860 și capăt dreapta N22861

Informații suplimentare:

Produsele trebuie depozitate în spațiu interior, ferite de căldură radiantă! Este recomandat să depozitați produsele pe o suprafață netedă orizontală, la temperatura camerei, ferite de lumina soarelui. Nu ne asumăm responsabilitatea pentru daunele rezultate prin utilizarea sau îngrijirea necorespunzătoare și nerespectarea recomandărilor!. Montarea produselor poate fi efectuată de către utilizator, dar este recomandat să cereți ajutorul unui specialist. Vă rugăm să citiți și să respectați instrucțiunile de utilizare a adezivului înainte de montarea profilelor și a detergentului înainte de curățarea lor. Produsele nu pun în pericol sănătatea și siguranța utilizatorilor, produsele sunt realizate din PVC fără plumb. Lungimea produselor este între 0,90 și 50 metri, ambalate în folie de PE tub sau cutie de carton. La montarea acestor produse evitați utilizarea de instrumente ascuțite, dure, deoarece acestea pot provoca daune permanente pe suprafața produselor. Curățarea se execută prin frecare cu un material moale nonabraziv înmuiat într-un lichid de curățare cu pH neutru. Culorile intense pot fi mai sensibile la lumină, vă rugăm să luați în considerare acest lucru în timpul alegerii produselor.

În cazul utilizării rezidențiale restul de deșeuri a profilelelor pot fi depozitate selectiv împreună cu deșeurile municipale. Performanțele produsului respectă valorile indicate.