

GAMA FGV



FORMENTI &
GIOVENZANA



ARABESQUE[®]
CÂND CONSTRUIESC

Balamale - FGV	4
Amortizoare pentru balamale - FGV	7
Dispozitive OneTouch - FGV	10
Glisiere - FGV	13
Sertare Ten - FGV	53
Coșuri Jolly - FGV	55
Sisteme alternative de deschidere - FGV	58
Tabel coduri produse	74
Sistem de glisare Domino - FGV	90

BALAMALE - FGV

Gama Omnia



Gama M Slide-On

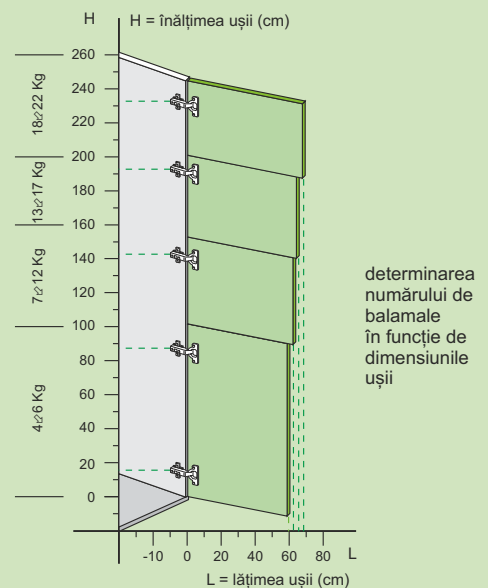
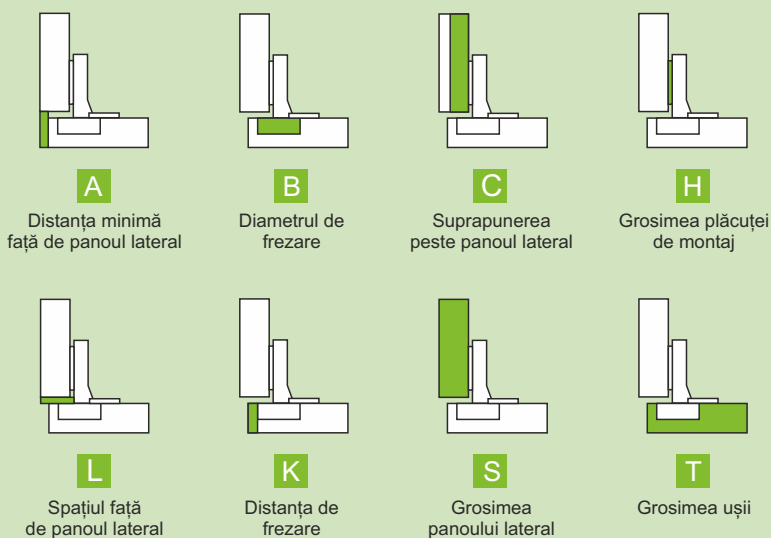


Gama QS



Simboluri folosite în catalog

Pentru a selecta balamaua care prezintă caracteristicile optime pentru fiecare aplicație, trebuie luate în considerare diverse detalii referitoare la cerințele de montare. Aceste caracteristici sunt următoarele:



BALAMALE - FGV

1. Balamale Gama Omnia

1

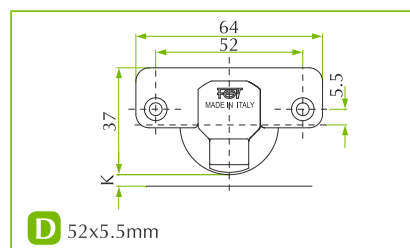
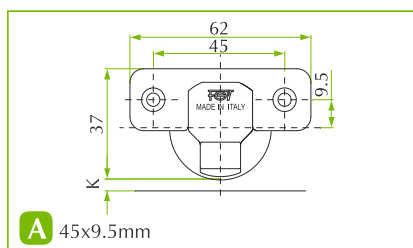
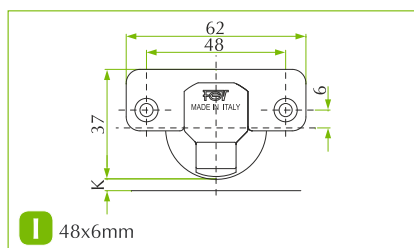


Gama de balamale Omnia cu amortizare este noua gamă de top de la FGV.

Caracteristici tehnice:

- Gamă completă de balamale pentru uși aplicate, semiaplicate și încadrate și cu diverse unghiuri
- Gamă completă de sisteme de fixare inclusiv sistemul Velofix
- Gamă completă de plăcuțe de bază cu ajustare 3D independentă
- Sistem de montaj AnyClick
- Adâncimea cupei 12.4 mm

Diametrul cupei metalice



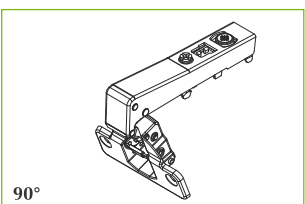
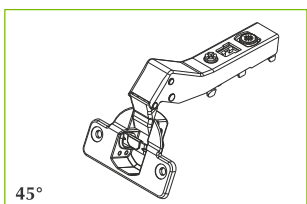
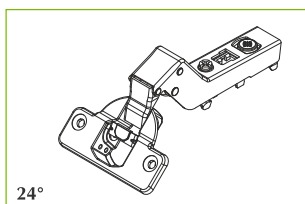
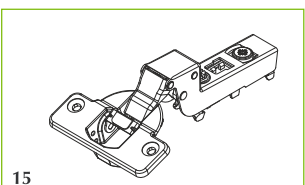
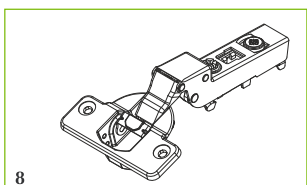
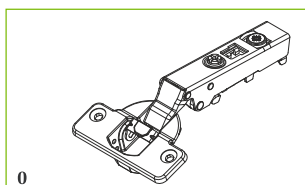
Modul de fixare al cupei



Adâncimea de frezare

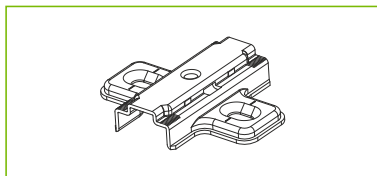
12.4

Gama de balamale Omnia în funcție de dimensiunea ușă și de unghi

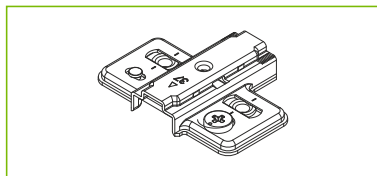


Plăcuțe de bază și sisteme de prindere

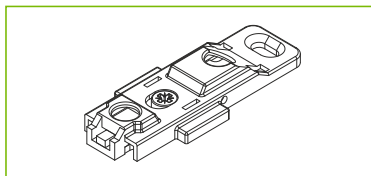
Plăcuță de fixare cruciformă



Plăcuță de fixare cruciformă cu camă



Plăcuță de fixare liniară



Modul de fixare al plăcuței



BALAMALE - FGV

2.1 Balamale Gama M Slide-On cu deschiderea de 110°



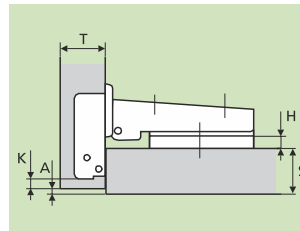
Caracteristici tehnice:

- Adâncimea cupei de metal 11.3 mm
- Diametrul cupei 35 mm
- Deschiderea 110° cu (K) max 4 mm și (T) max 18 mm
- Posibilitatea frezării ușii (K) de la 3 la 7 mm
- Grosimea ușii T de la 16 la 26 mm

Formula de determinare a grosimii "H" a plăcuței de montare folosite la balamalele pentru uși aplicate, semiaplicate și încadrate (Balamale cu braț de 0, 4, 8, 15 mm)

Balamale pentru uși aplicate
(Balamale cu umăr de 0 mm)

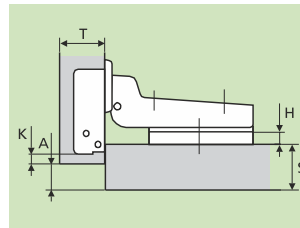
2



$$H = (14 + A + K) - S$$

Balamale pentru uși semiaplicate
(Balamale cu umăr de 8 mm)

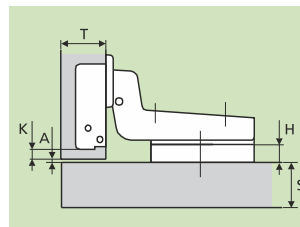
3



$$H = (6 + A + K) - S$$

Balamale pentru uși încadrate
(Balamale cu umăr de 15 mm)

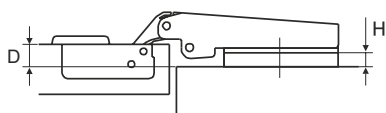
4



$$H = A + K - 1$$

Tabel de determinare a distanței minime "A" pentru ca ușa cu grosimea "T" să se deschidă fără să interfereze cu ușile adiacente și fără a ieși în afara lățimii cabinetului.

	T =	16	17	18	19	20	21	22	23	24	25	26
K = 3	A =	0.57	0.74	1.11	1.45	1.81	2.38	3.10	3.92	4.71	6.69	6.51
K = 4	A =	0.55	0.72	1.05	1.39	1.75	2.25	2.87	3.60	4.36	5.73	6.03
K = 5	A =	0.53	0.70	0.99	1.33	1.67	2.12	2.64	3.28	4.01	4.77	5.55
K = 6	A =	0.51	0.69	0.93	1.27	1.61	1.99	2.49	3.05	3.69	4.41	5.18
K = 7	A =	0.50	0.67	0.87	1.21	1.55	1.89	2.35	2.85	3.46	4.10	4.82



$$D = 4.5 + H + \text{Înălțimea umărului}$$

BALAMALE - FGV

2.2 Balamale Gama M Slide-On cu deschiderea de 175°



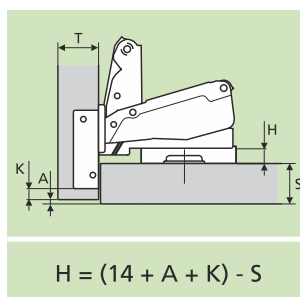
Caracteristici tehnice :

- Adâncimea cupei 11.3 mm
- Diametrul cupei 35 mm
- Deschiderea 175°
- Posibilitatea de frezare a ușii (K) de la 3 la 7 mm
- Grosimea ușii (T) de la 16 la 26 mm

Formula de determinare a grosimii "H" a plăcuței de montare folosite la balamalele pentru uși aplicate, semiaplicate (Balamale cu un "umăr" de 0 și 8 mm).

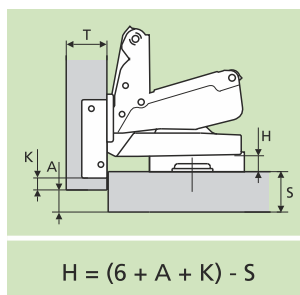
Balamale pentru uși aplicate

5



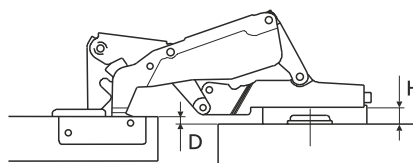
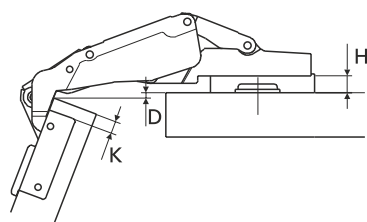
Balamale pentru uși semiaplicate

6



Tabel de determinare a distanței minime "A" pentru ca ușa cu grosimea "T" să se deschidă fără să interfereze cu ușile adiacente și fără a ieși în afara lății cabinetului.

T =	16	17	18	19	20	21	22	23	24	25	26
K = 3 A =	0.00	0.00	0.00	0.00	0.00	0.00	0.2	0.54	6.78	8.12	13.55
K = 4 A =	0.00	0.00	0.00	0.00	0.00	0.05	0.27	3.48	5.86	7.24	12.55
K = 5 A =	0.00	0.00	0.00	0.00	0.00	0.06	0.29	3.55	4.89	6.24	11.55
K = 6 A =	0.00	0.00	0.00	0.00	0.00	0.06	0.39	2.97	3.9	5.24	10.55
K = 7 A =	0.00	0.00	0.00	0.00	0.00	0.07	1.2	2.2	3.16	4.24	9.55



2.3 Gama M Slide-On. Balamale pentru mobilier de colț

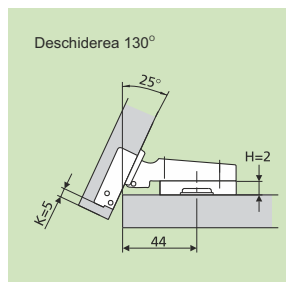


Caracteristici tehnice:

- Adâncimea cupei de metal 11.3 mm
- Diametrul cupei 35 mm
- Deschiderea 110°
- Posibilitatea frezării ușii K de la 3 la 7 mm
- Grosimea ușii T de la 16 la 26 mm

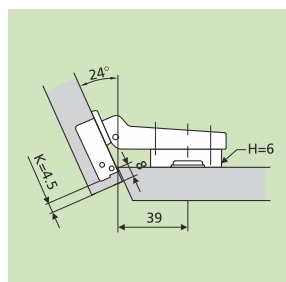
Balama pentru mobilier cu unghi negativ de 25°

7



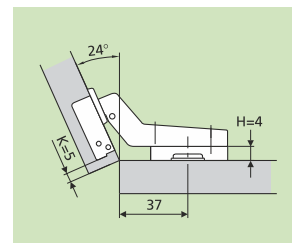
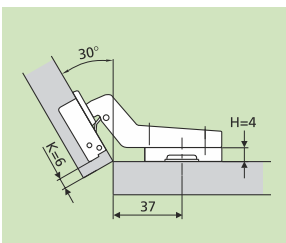
Balama pentru mobilier cu unghi de 25° (ușă aplicată)

8



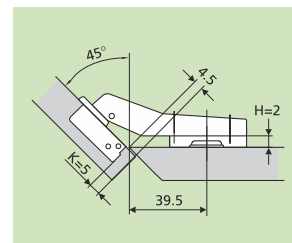
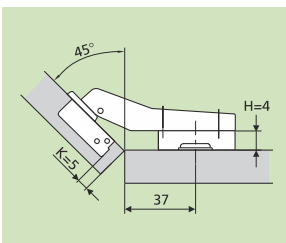
Balama pentru mobilier cu unghi de 24°- 30°

9



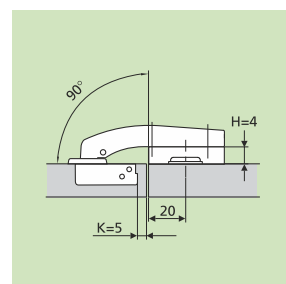
Balama pentru mobilier cu unghi de 45°

10



Balama pentru mobilier de colț cu unghi de 90°

11



BALAMALE - FGV

2.4 Gama M Slide-On. Balamale pentru uși cu profil din aluminiu cu montare fără frezarea profilului.



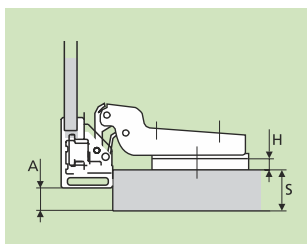
Caracteristici tehnice:

- Deschidere 105°
- Ramă din aluminiu (K) de la min. 3 la max. 6 mm

Formula de determinare a grosimii "H" a plăcuței de montare folosite la uși aplicate, semiaplicate și încadrate (balamale cu umăr de 0, 8, 15 mm).

Balamale pentru uși semiaplicate
(Balamale cu umăr de 8 mm)

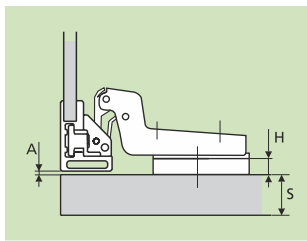
12



$$H = (6 + A + K) - S$$

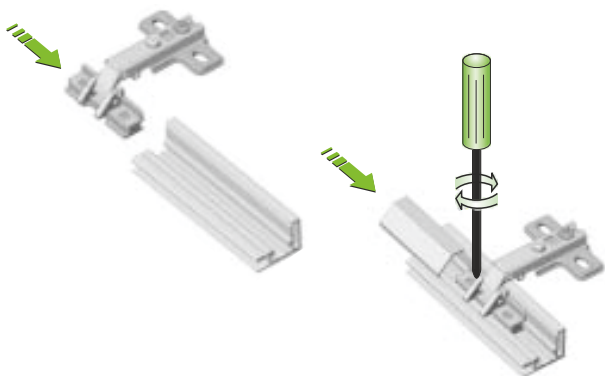
Balamale pentru uși încadrate
(Balamale cu umăr de 15 mm)

13

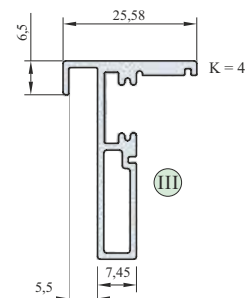
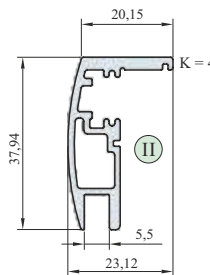
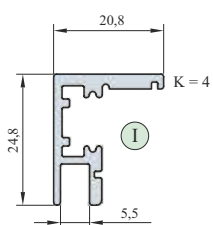


$$H = A + K - 1$$

Instrucțiuni de montaj:



Tipuri de profile din aluminiu

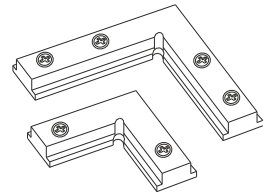
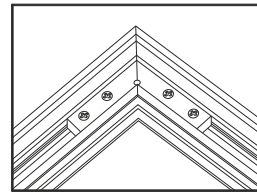


Profile din aluminiu
Lungime = 3m

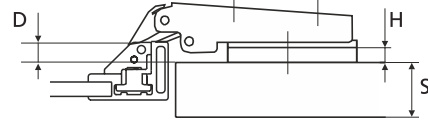
BALAMALE - FGV

Colțare pentru profilele din aluminiu

14



Colțare cu 2 și 4 găuri. Șuruburi M5 x 6 mm



$$D = 4,5 + H + \text{Înățimea umărului}$$

2.5 Gama M Slide-On. Balamale pentru mobilier de colț.

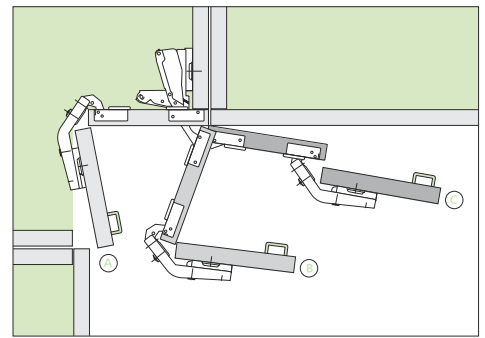
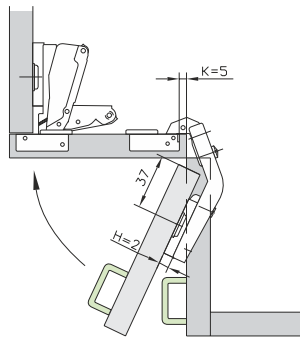


Caracteristici tehnice:

- Adâncimea cupei de metal 11.3 mm
- Diametrul cupei 35 mm
- Deschiderea 25° - 90°
- Posibilitatea de frezare a ușii K de la 3 la 7 mm
- Grosimea ușii T de la 16 la 26 mm

Balamalele pentru mobilier de colț permit accesul complet la interiorul mobilierului

15



Modul de deschidere a ușilor



BALAMALE - FGV

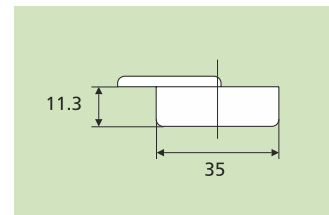
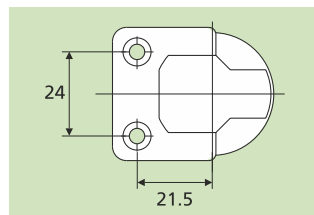
2.6 Gama M Slide-On. Balamale MN 95° pentru uși cu deschidere verticală.



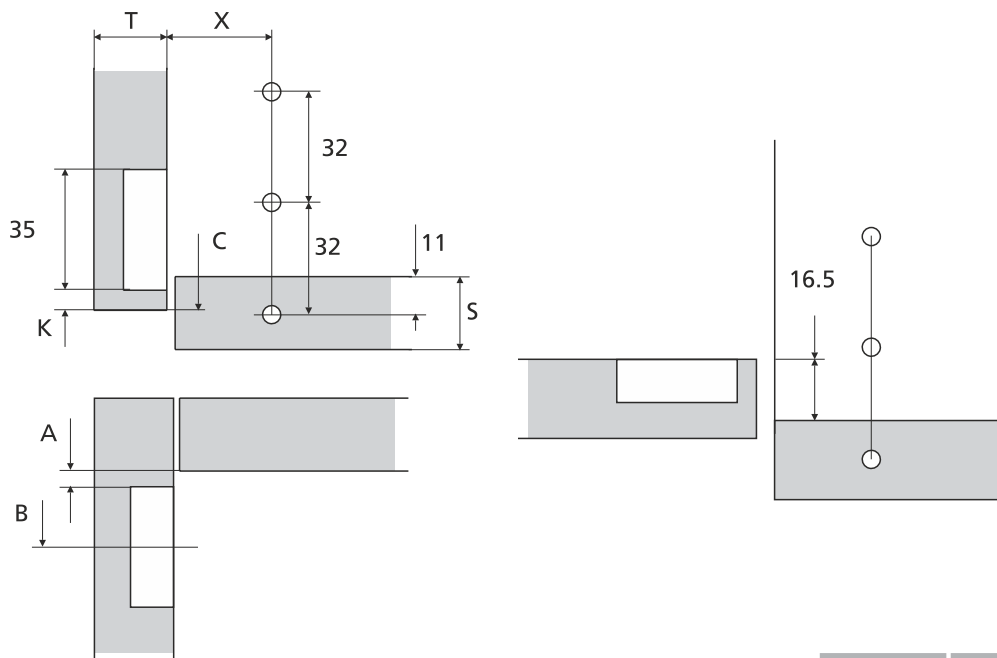
Caracteristici tehnice:

- Adâncimea cupei de metal 11.3 mm
- Diametrul cupei 35 mm
- Deschiderea 25° - 90°
- Posibilitatea de frezare a ușii K de la 3 la 7 mm
- Grosimea ușii T de la 16 la 26 mm

16



Schema de montare

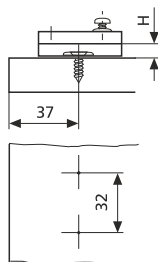


înălțimea plăcuței	A mm	B mm	K mm	C mm
2	2.5	20	3	4.5
4	4.5	22	4	5.5
6	6.5	24	5	6.5
			6	7.5
			7	8.5

2.7 Gama M Slide-On. Accesorii și plăcuțe de montaj

Plăcuță de montaj cruciformă, din metal
Montare cu holz-șuruburi
Ajustare pe verticală

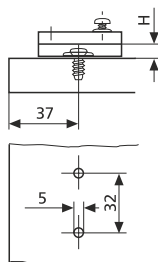
17



Înălțime	Material
H = 0	oțel
H = 2	oțel
H = 4	oțel

Plăcuță de montaj cruciformă, din metal
Euro-șuruburi premontate
Ajustare pe verticală

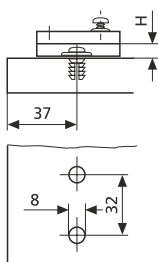
18



Înălțime	Material
H = 0	oțel
H = 2	oțel
H = 4	oțel

Plăcuță de montaj cruciformă, din metal
Montare cu dibluri Ø 8 mm
Ajustare pe verticală

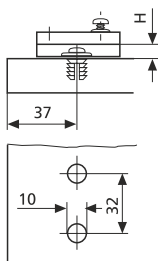
19



Înălțime	Material
H = 0	oțel
H = 2	oțel
H = 4	oțel

Plăcuță de montaj cruciformă, din metal
Montare cu dibluri Ø 10 mm
Ajustare pe verticală

20



Înălțime	Material
H = 0	oțel
H = 2	oțel
H = 4	oțel

Capac pentru balama de geam

21



3. Gama MINI BALAMALE

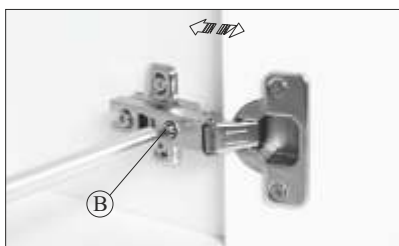


- Fiabilitate și performanță
- Potrivite pentru uși subțiri
- Combinăția potrivită între design și performanță
- Ajustare laterală, independentă

Metoda de ajustare



Ajustare pe adâncime.
Prin rotirea șurubului A se poate realiza ajustarea distanței dintre panoul lateral al cabinetului și ușa acestuia.

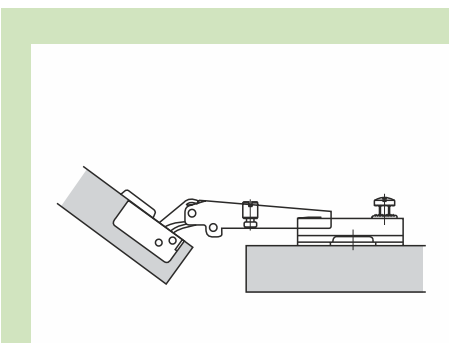


Ajustare pe laterală.
Prin rotirea șurubului B se poate realiza ajustarea poziției ușii față de panoul lateral al cabinetului, pe orizontală.



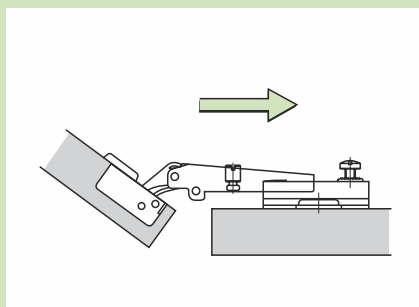
Ajustarea pe verticală.
Prin rotirea șurubului C al plăcuței de montare se poate realiza ajustarea pe verticală a poziției ușii.

Metoda de montare



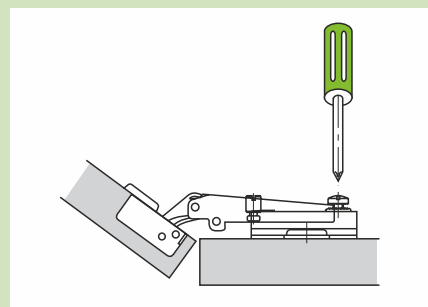
A

Plasați partea posterioară a balamalei pe partea frontală a plăcuței de montaj.



B

Lăsați balamaua să alunece pe placa de montaj până la capăt.



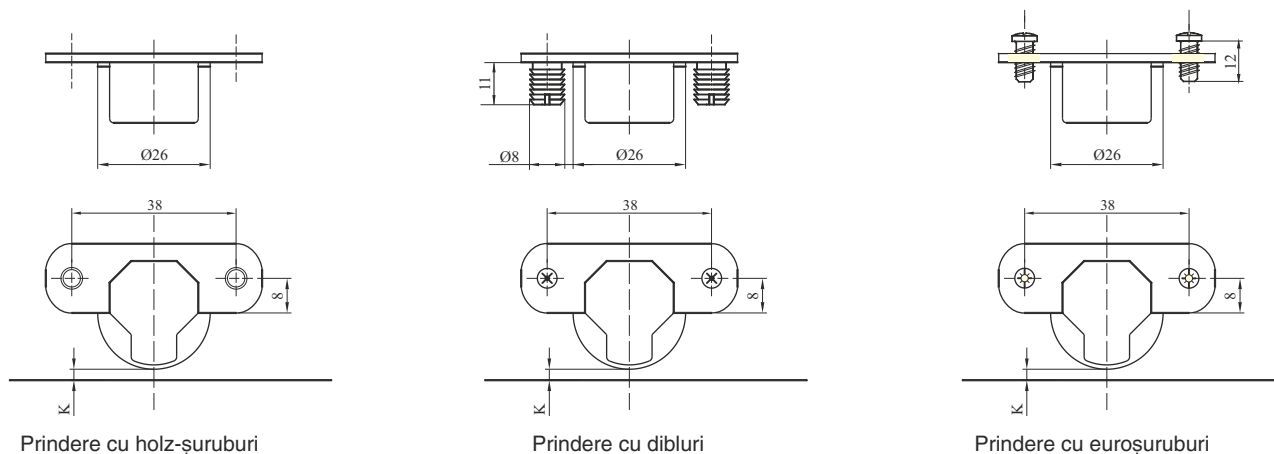
C

Strângeți șuruburile de montaj.

BALAMALE - FGV

Tipuri constructive ale cupei de balama și metode de montaj

Diametrul cupei metalice - 26 mm; Poziționarea găurilor: 38 x 8 mm



3.1 Gama MINI BALAMALE. Balamale Ø 26 pentru uși din material lemnos



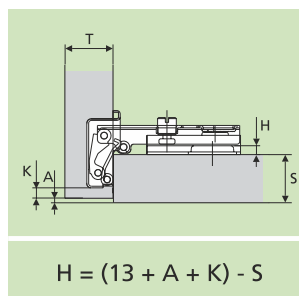
Caracteristici tehnice:

- Adâncimea cupei de zamak 9.8 mm
- Diametrul cupei 26 mm
- Deschiderea 105° cu (K) max. 4 mm și (T) max. 18 mm
- Posibilitatea de frezare a ușii (K) de la 3 la 6 mm
- Grosimea ușii (T) de la min. 16 la max. 26 mm

Formula de determinare a grosimii "H" a plăcuței de montare folosite la balamale pentru uși aplicate, semiaplicate și încadrate (Balamale cu umăr de 0, 8, 15 mm)

Balamale pentru uși aplicate
(Balamale cu umăr de 0 mm)

22



BALAMALE - FGV

3.2 Gama MINI BALAMALE. Balamale Ø 26 pentru uși din sticlă.



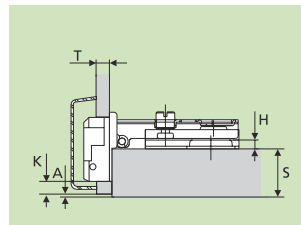
Caracteristici tehnice:

- Cupa de nylon
- Diametrul cupei 26 mm
- Deschiderea 105°
- Rama de aluminiu (K) de la min. 3 la max. 6 mm
- Grosimea ușii (T) de la min. 4 la max. 5 mm

Formula de determinare a grosimii "H" a plăcuței de montare folosite la balamale pentru uși aplicate, semiaplicate și încadrate (Balama cu umăr de 0, 8 și 15 mm).

Balamale pentru uși aplicate
(Balamale cu umăr de 0 mm)

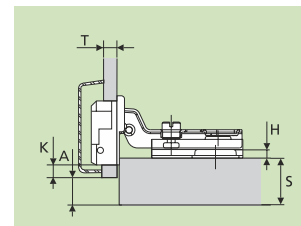
23



$$H = (13 + A + K) - S$$

Balamale pentru uși semiaplicate
(Balamale cu umăr de 8 mm)

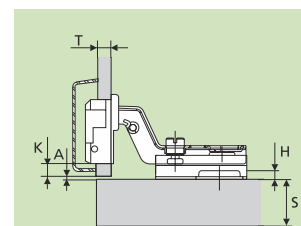
24



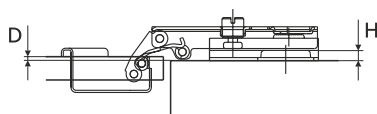
$$H = (5 + A + K) - S$$

Balamale pentru uși încadrate
(Balamale cu umăr de 15 mm)

25



$$H = A + K - 2$$



$$D = 1 + H + \text{Înălțime umăr}$$

BALAMALE - FGV

3.3 Gama MINI BALAMALE. Balamale pentru mobilier de colț cu uși din material lemnos.

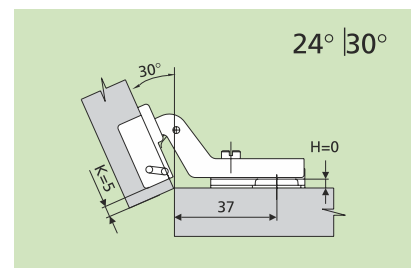
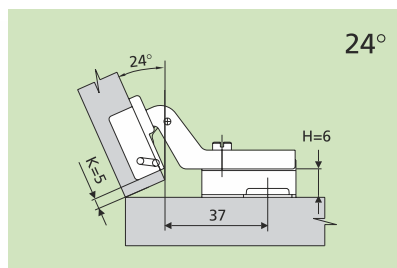


Caracteristici tehnice:

- Adâncimea cupei de zamak 11.7 mm
- Diametrul cupei 26 mm
- Deschiderea 90°
- Posibilitatea de frezare a ușii (K) de la 3 la 5 mm
- Grosimea ușii (T) de la min. 16 la max. 26 mm

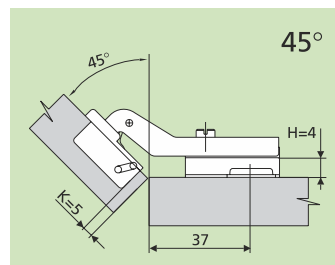
Balama pentru mobilier cu unghi de 24° - 30°

26



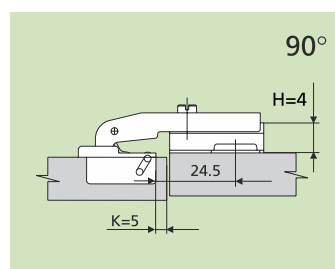
Balama pentru mobilier cu unghi de 45°

27



Balama pentru mobilier de colț cu unghi de 90°

28



BALAMALE - FGV

3.4 Gama MINI BALAMALE. Balamale pentru mobilier de colț cu uși din sticlă.

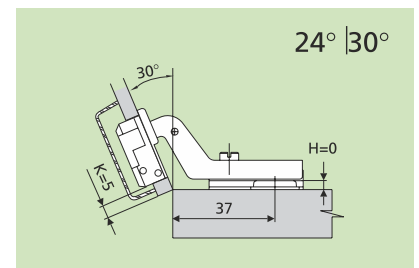
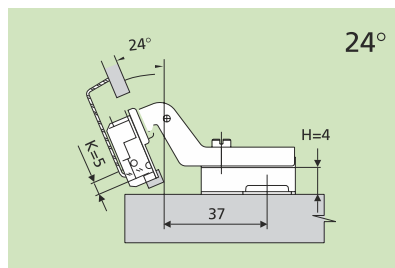


Caracteristici tehnice:

- Cupa de nylon
- Diametrul cupej 26 mm
- Deschiderea 90°
- Rama de aluminiu (K) de la min. 3 la max. 5 mm
- Grosimea ușii (T) de la 4 la 5 mm

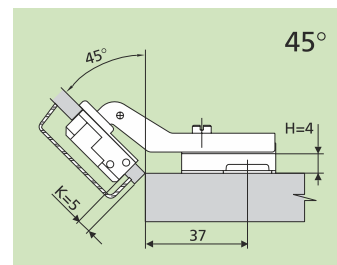
Balama pentru mobilier cu unghi de 24° - 30°

29



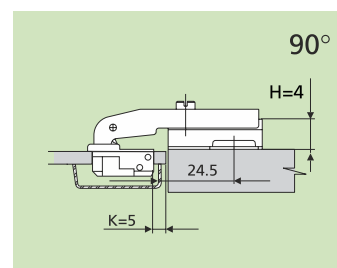
Balama pentru mobilier cu unghi de 45°

30



Balama pentru mobilier de colț cu unghi de 90°

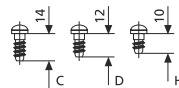
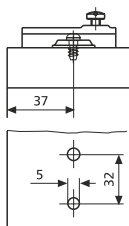
31



3.5 Gama MINI BALAMALE. Accesorii și plăcuțe de montaj

Plăcuță de montaj cruciformă, din metal
Euro-șuruburi premontate
Ajustare pe verticală

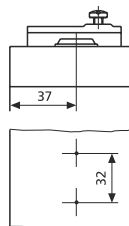
32



Înălțime	Material
H = 0	oțel
H = 2	oțel
H = 4	oțel
H = 6	oțel

Plăcuță de montaj cruciformă, din metal
Montaj cu șuruburi autofiletante
Ajustare pe verticală

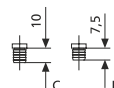
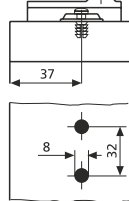
33



Înălțime	Material
H = 0	oțel
H = 2	oțel
H = 4	oțel
H = 6	oțel

Plăcuță de montaj cruciformă, din metal
Montaj cu dibluri Ø 8 mm
Ajustare pe verticală

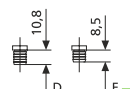
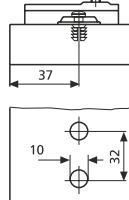
34



Înălțime	Material
H = 0	oțel
H = 2	oțel
H = 4	oțel
H = 6	oțel

Plăcuță de montaj cruciformă, din metal
Montaj cu dibluri Ø 10 mm
Ajustare pe verticală

35



Înălțime	Material
H = 0	oțel
H = 2	oțel
H = 4	oțel
H = 6	oțel

Capac pentru balama de geam

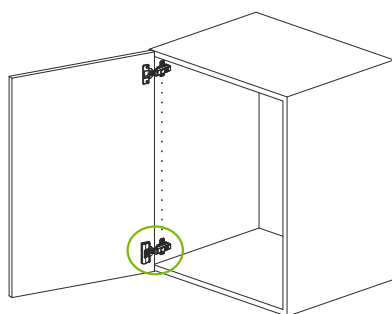
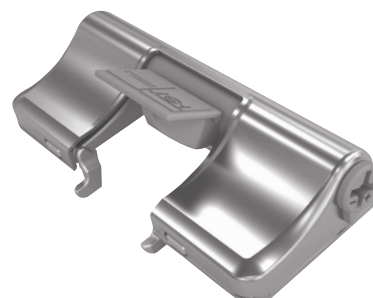
36



AMORTIZOARE PENTRU BALAMALE - FGV

1. Amortizorul ALFA

37



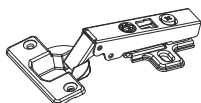
Mod de folosire

Este de preferat ca amortizorul Alfa să se monteze la balamaua din partea inferioară a cabinetului.

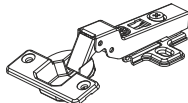
Amortizorul Alfa se poate folosi cu următoarele tipuri de balamale:

OPTIMA CLICK

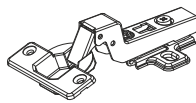
Umăr 0mm



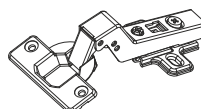
Umăr 8mm



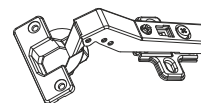
Umăr 15



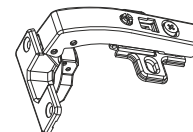
Unghi 30°



Unghi 45°

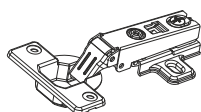


Unghi 90°

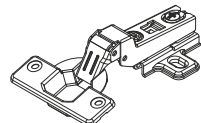


MS SLIDE-ON

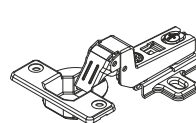
Umăr 0mm



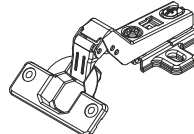
Umăr 8mm



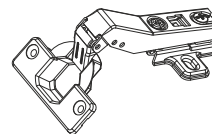
Umăr 15



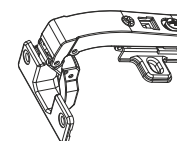
Unghi 30°



Unghi 45°

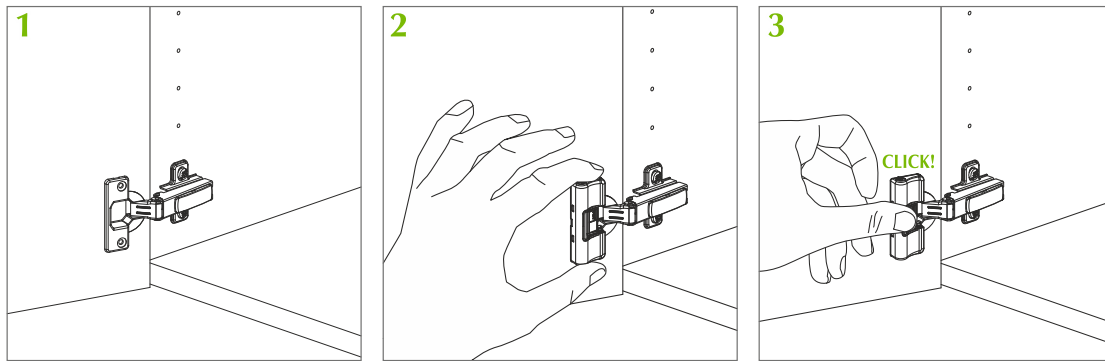


Unghi 90°



AMORTIZOARE PENTRU BALAMALE - FGV

Montaj



Tabel pentru determinarea numărului necesar de amortizoare Alfa în funcție de dimensiunile și greutatea ușilor

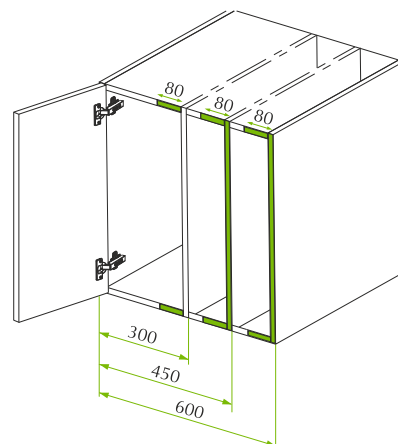
Dimensiune ușii (mm)			Greutate ușă	Număr de balamale	
Lățime	Înălțime	Grosime		Amortizor Alfa	Standard
450	600	18	3.0 kg	1	1
350	700	18	3.1 kg	1	1
400	700	18	3.6 kg	1	1
450	700	18	4.1 kg	1	1
500	700	18	4.5 kg	1	1
600	700	18	5.4 kg	1	1
400	1200	18	6.2 kg	1-2	1-2
450	1200	18	7.2 kg	1-2	1-2
500	1200	18	7.8 kg	1-2	1-2
600	1200	18	9.3 kg	2	1
400	2100	18	10.9 kg	2	2
450	2100	18	12.3 kg	2	2

2. Amortizorul ZITTO



Mod de folosire

Poziția de montaj a amortizorului Zitto trebuie adaptată în funcție de greutatea și de înălțimea ușii cabinetului



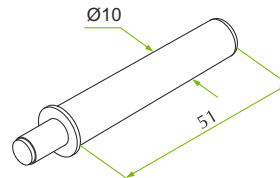
Caracteristici:

- O soluție simplă și ușor de adaptat
- O soluție pentru toate tipurile de cabinet
- Reduce zgomotul de la închiderea ușilor

DISPOZITIVE ONE TOUCH FGV

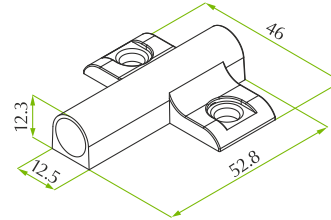
Amortizor Zitto

38



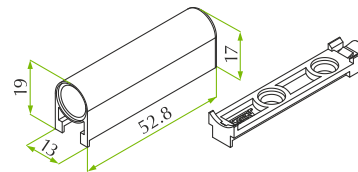
Plăcuța de montaj 37 mm

39



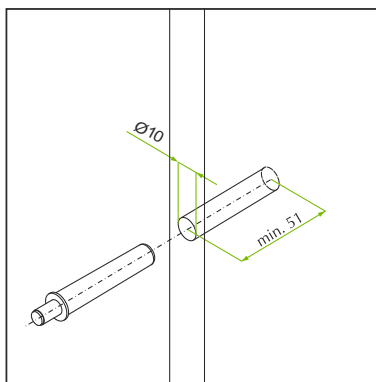
Plăcuța de montaj liniară

40

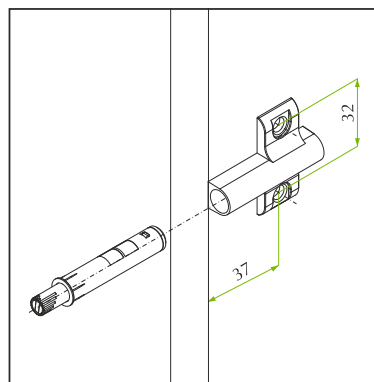


Montaj

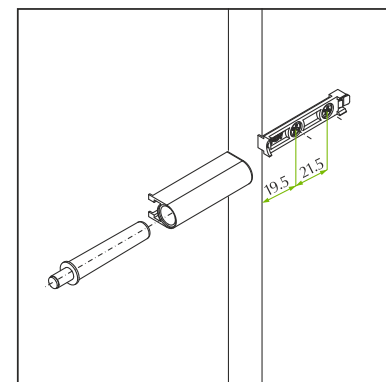
Amortizor Zitto



Plăcuța de montaj 37 mm



Plăcuța de montaj liniară



1. Dispozitive ONE TOUCH cu magnet - cursa de 20mm



Caracteristici:

- O atingere de eleganță pentru cabinetele cu uși fără mâner
- Soluții standard pentru aplicații premium cu balamale "Push-On"
- Versiune de lungime mai mare pentru aplicații cu balamale standard

41



Balamale pentru sistemul OneTouch

Balamale Optima Push

Pentru sistemul OneTouch sunt disponibile în următoarele versiuni:

- Optima Push cu deschidere de 110°
- Optima Push pentru uși cu ramă de aluminiu
- Optima Push cu Ø40

pentru toate tipurile de uși: aplicate, semiaplicate și încadrate.

Balamalele Slide-On Push

Pentru sistemul OneTouch sunt disponibile următoarele versiuni:

- Slide-On Push cu deschidere de 110°
- Slide-On pentru uși cu ramă de aluminiu
- Slide-On Push cu Ø40

pentru toate tipurile de uși: aplicate, semiaplicate și încadrate.

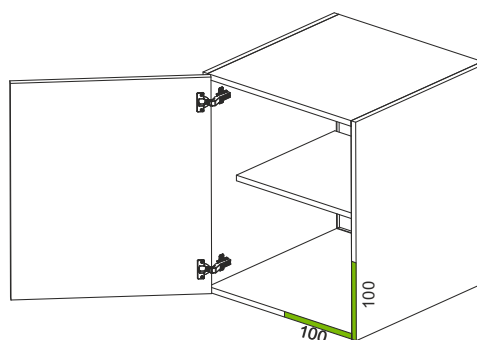
2. Dispozitive ONE TOUCH - cursa de 40mm



Caracteristici:

- O atingere de eleganță pentru cabinetele cu uși fără mâner
- Această versiune se folosește cu balamale normale
- Cursa de 40 mm a pistonului
- Distanța de găurire 37 mm
- Fără magnet
- Nu este necesară plăcuță metalică

42



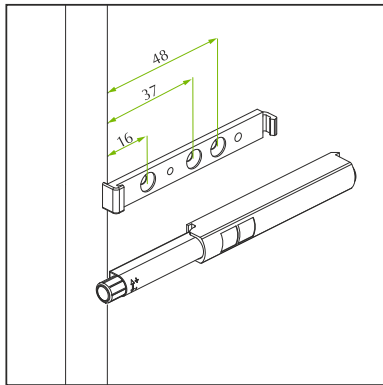
Mod de folosire

Dispozitivul OneTouch pentru uși fără mâner trebuie montat în zona corespunzătoare poziției în care s-ar monta mânerul.

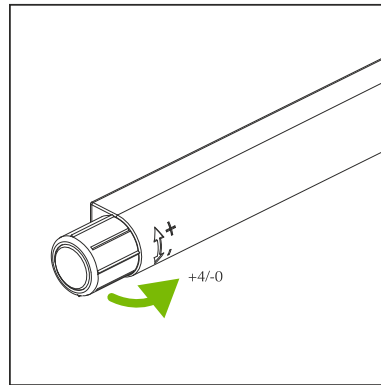
DISPOZITIVE ONE TOUCH FGV

Montaj

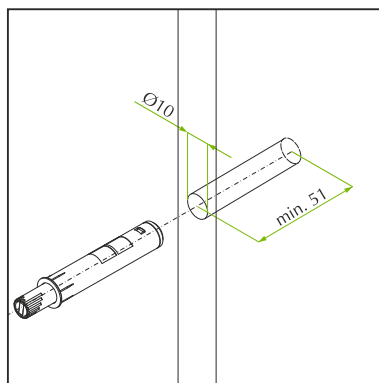
Dispozitiv OneTouch



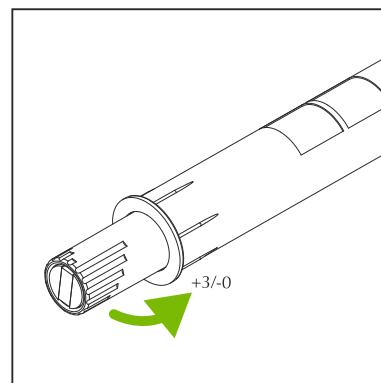
Reglare



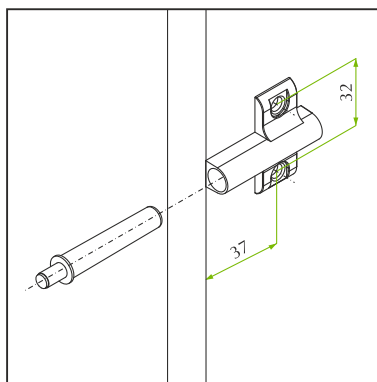
Dispozitiv OneTouch



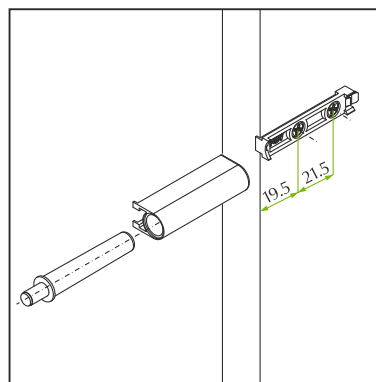
Reglare



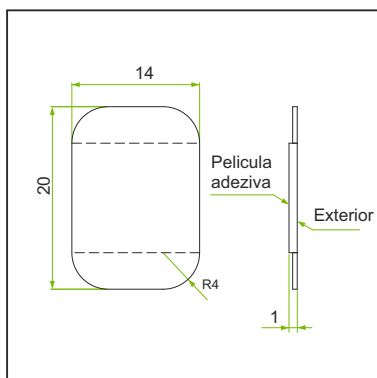
Plăcuța de montaj 37



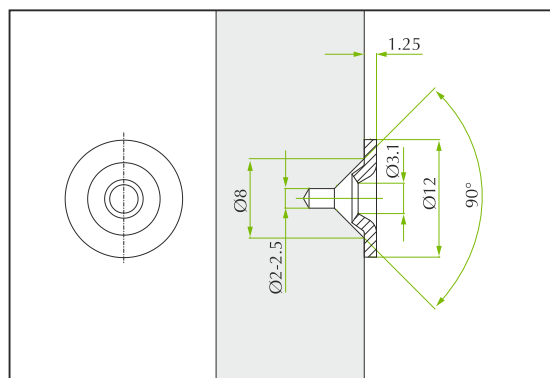
Plăcuța de montaj liniară



Plăcuța metalică adezivă



Plăcuța metalică cu montare cu holz-șurub



1. Glisiere Excel

Excel N550H

Glisiere ascunde, montate pe fundul sertarului cu sistem Easy-Fix cu extensie parțială

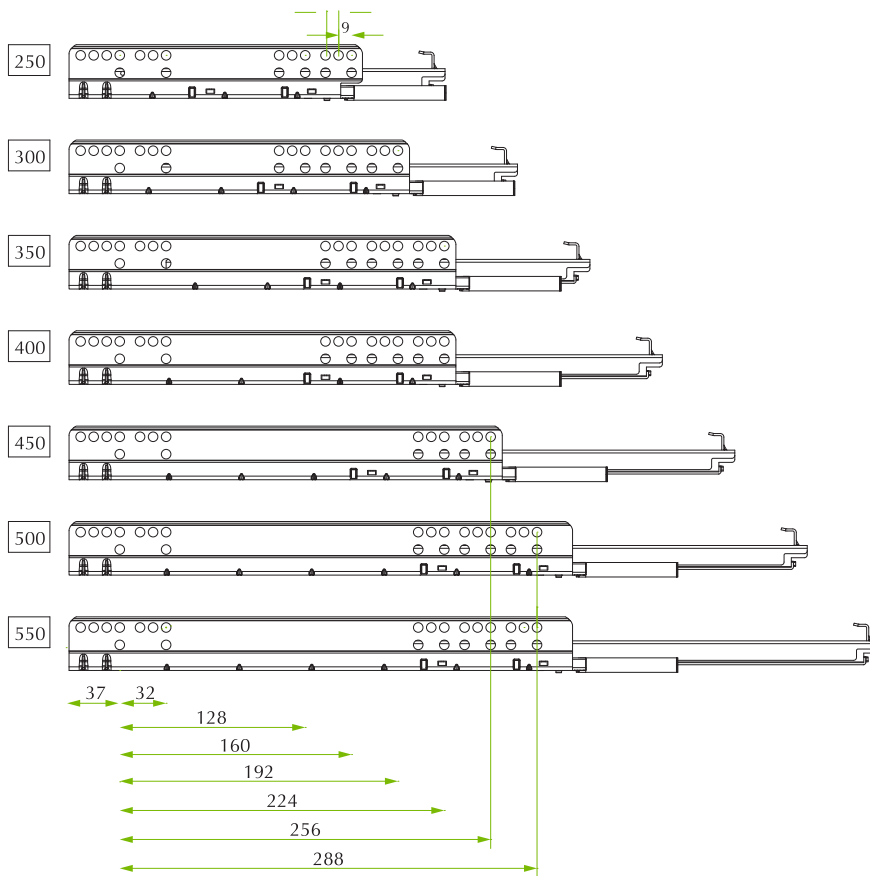
43



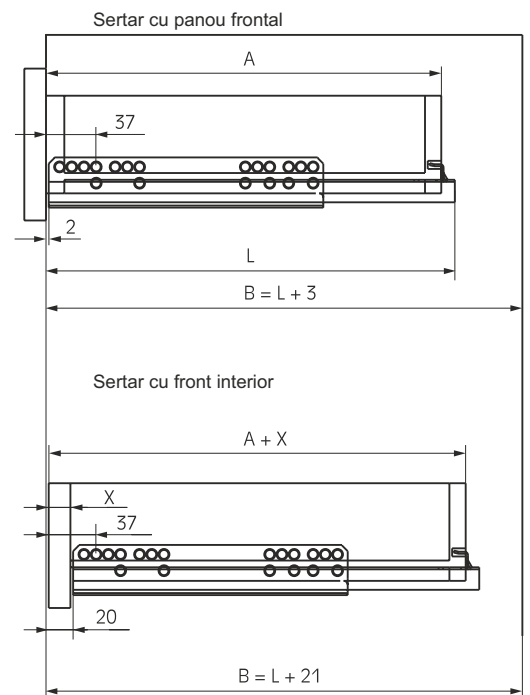
Detalii tehnice:

- Închidere lină "SlowMotion" – la cerere
- Sistem de deschidere "One-Touch" – la cerere
- Mișcare silențioasă
- Sistem cu auto-închidere
- Reglarea panoului frontal +3 mm
- Fixarea de sertar se face cu:
 - holz-șuruburi
 - euro-șuruburi
 - dibluri de 8 -10 mm premontate

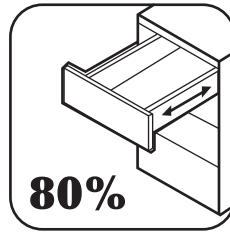
Poziția găurilor de fixare



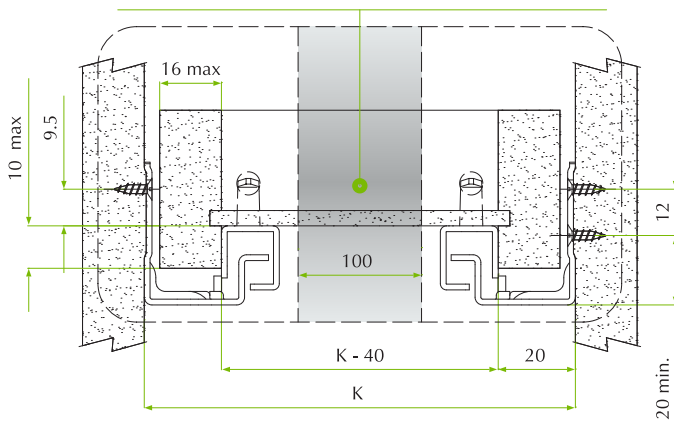
Schema de găurire



GLISIERE - FGV

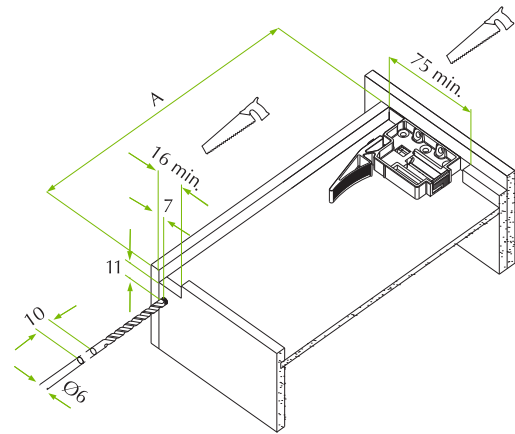


Dimensiunile de montare



L = lungimea nominală a glisierii
 A = adâncimea sertarului
 B = adâncimea minimă a dulapului
 K = lăţimea interioară a dulapului

Schema de tăiere a sertarului

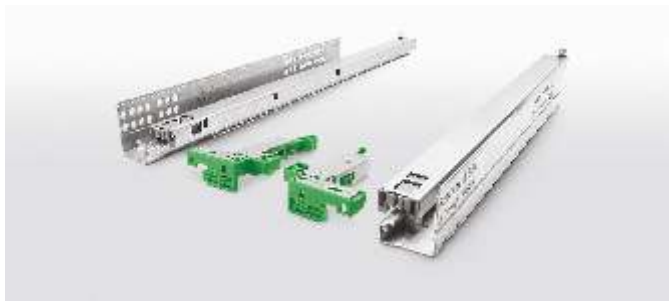


L	260*	310	360	410	460	510	560
A	250	300	350	400	450	500	550
AV	78.5	78.5	98.5	118.5	118.5	118.5	138.5

Excel N665H

Glisieră ascunsă, montată pe fundul sertarului cu sistem Easy-Fix și extensie totală

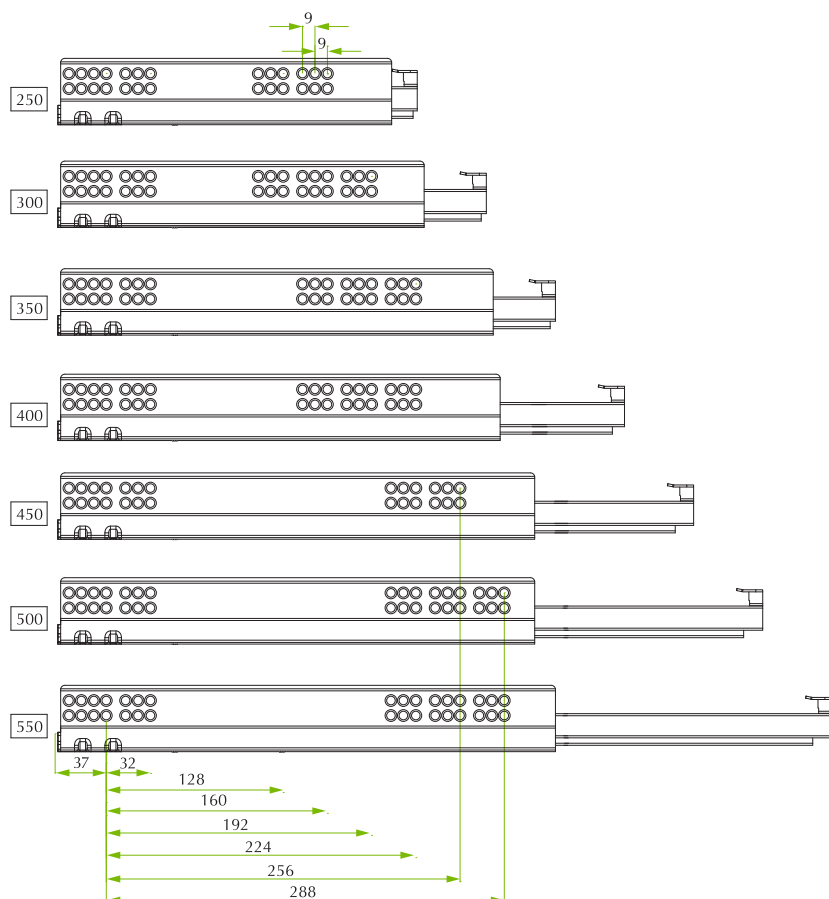
44



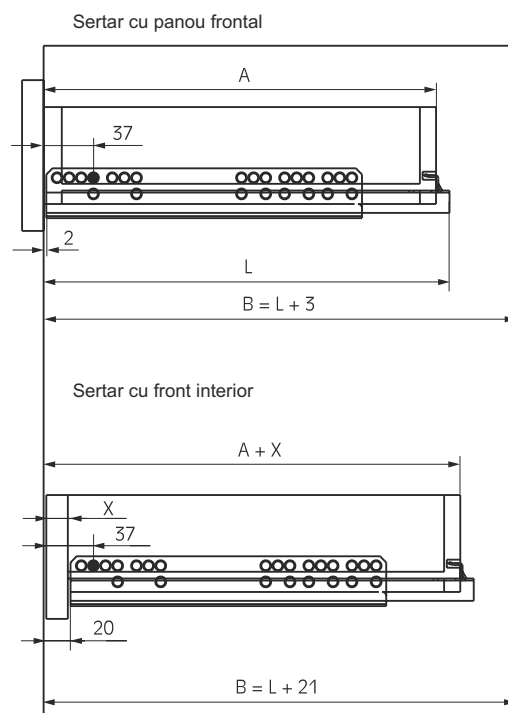
Detalii tehnice:

- Închidere lină "SlowMotion" – la cerere
- Sistem de deschidere "One-Touch" – la cerere
- Mișcare silențioasă
- Sistem cu auto-închidere
- Stabilitate laterală bună
- Reglarea panoului frontal +3 mm
- Fixarea de sertar se face cu:
 - holz-șuruburi
 - euro-șuruburi
 - dibluri de 8-10 mm premontate

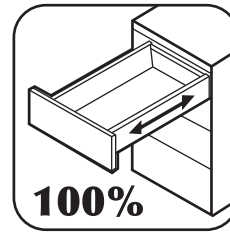
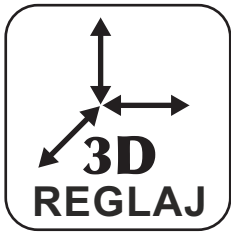
Poziția găurilor de fixare



Schema de găurire

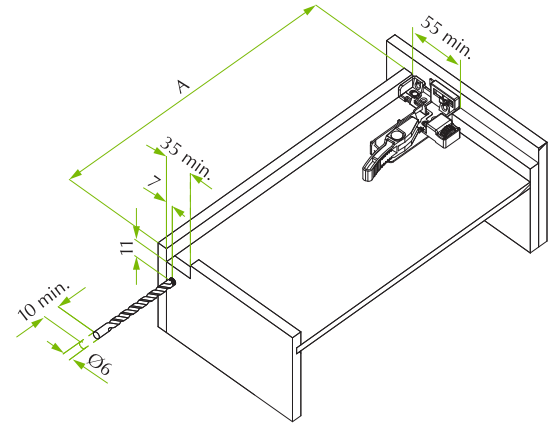
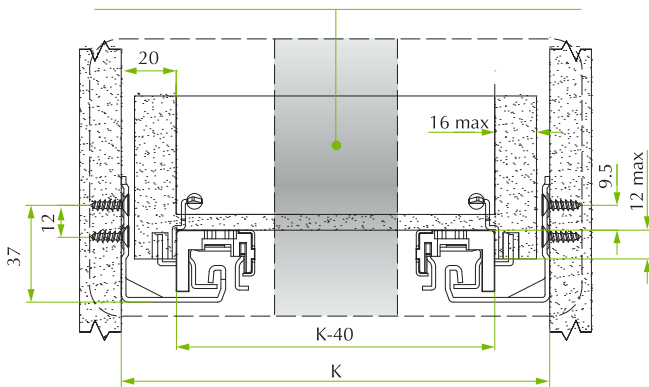


GLISIERE - FGV



Dimensiunile de montare

Schema de tăiere a sertarului



L = lungimea nominală a glisierii
 A = adâncimea sertarului
 B = adâncimea minimă a dulapului
 K = lăţimea interioară a dulapului

L	260	310	360	410	460	510	560
A	250	300	350	400	450	500	550

2. Glisiere cu role

082

Glisiere cu role, montate pe fundul sertarului, cu auto-închidere

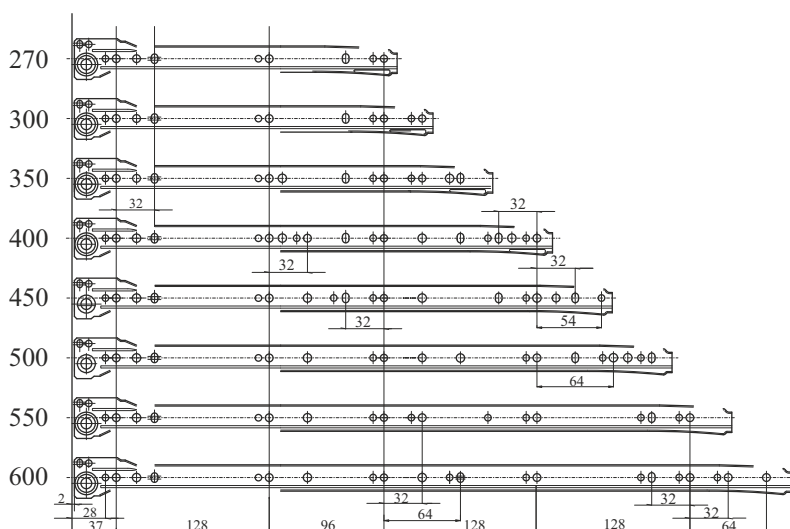
45



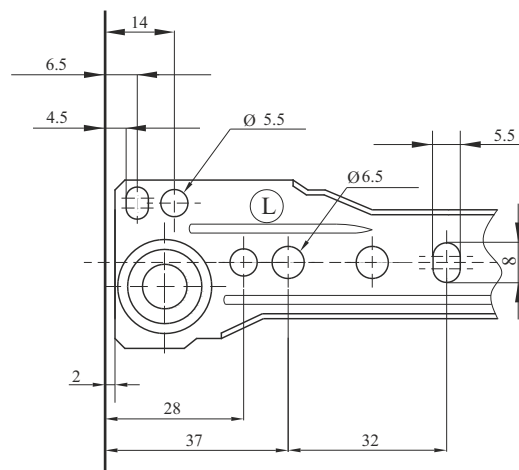
Detalii tehnice:

- Sistem cu auto-închidere
- Tratarea suprafeței cu pulberi epoxidice pentru diminuarea zgomotului
- Sistem dublu de oprire
- Fixarea de sertar se face cu:
 - holz-șuruburi
 - euro-șuruburi
 - dibluri de 8 mm premontate
 - dibluri 10 mm premontate

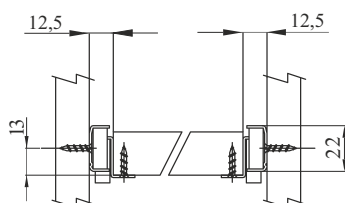
Poziția găurilor de fixare



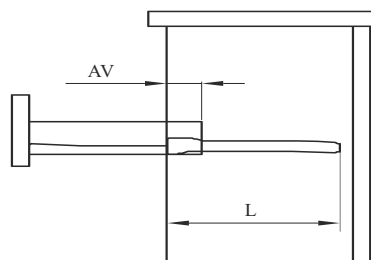
Schema de găurire



Dimensiuni pentru montare



Dimensiuni deschidere sertar



L (mm)	AV (mm)
270	87
300	87
350	87
400	97
450	97
500	97
550	117
600	117

3. Sertare metalice

651
Sertare metalice H 85 mm - Metalbox

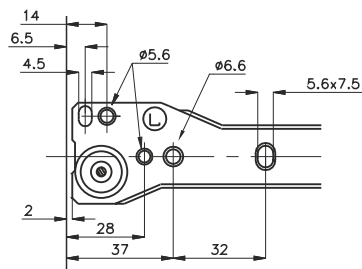
46



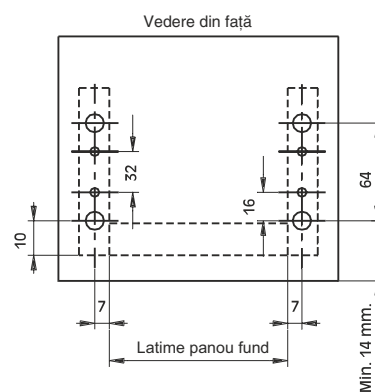
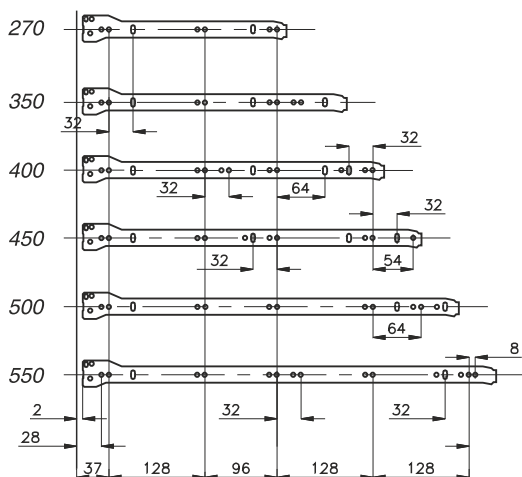
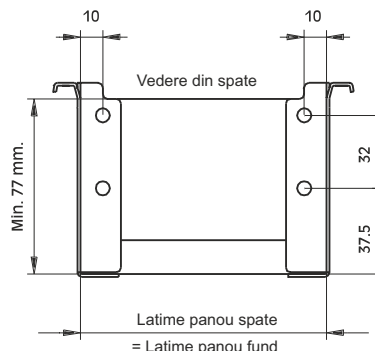
Detalii tehnice:

- Sistem cu auto-închidere
- Tratarea suprafeței cu pulberi epoxidice pentru diminuarea zgomotului
- Reglarea pe verticală a panoului frontal ± 1.5 mm
- Reglarea pe orizontală a panoului frontal ± 1.5 mm
- Piesa de fixare a panoului frontal 64 mm
- Fixarea de sertar se face cu:
 - holz-șuruburi
 - euro-șuruburi
 - dibluri de 8 mm premontate
 - dibluri 10 mm premontate

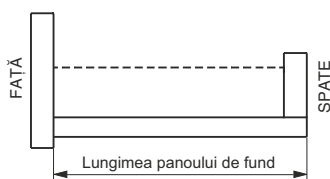
Poziția găurilor de fixare și schema de găurire



Schema de găurire a panoului frontal și a panoului posterior

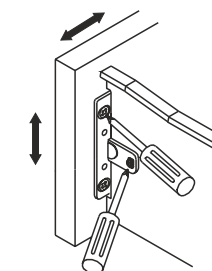
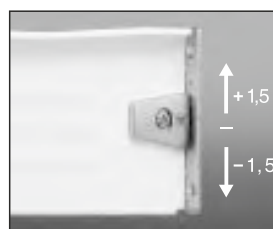


Lungimea panoului de fund

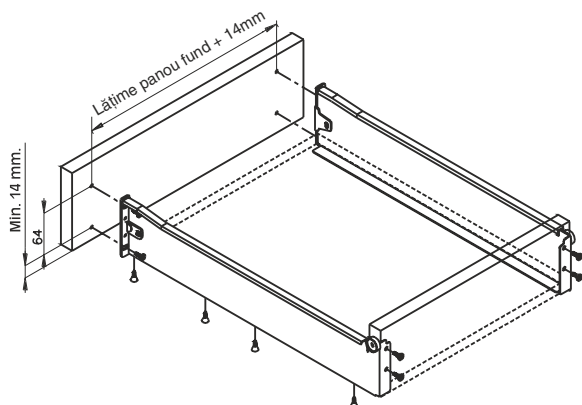


Lungime nominală	Lungime panou de fund
270 mm	268 mm
350 mm	348 mm
400 mm	398 mm
450 mm	448 mm
500 mm	498 mm
550 mm	548 mm

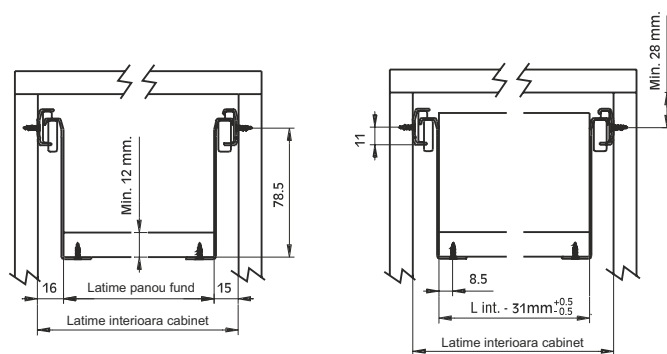
Ajustarea



Sertarul 651



Schema de montare



851
Sertare metalice H 150 mm - Metalbox

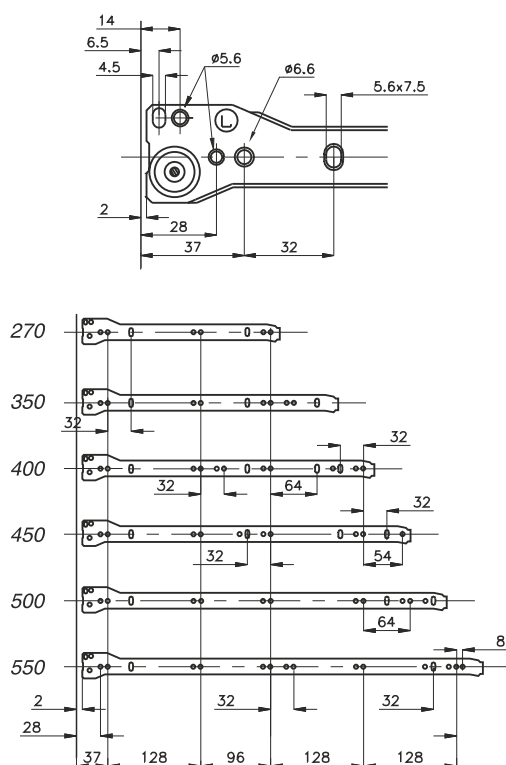
47



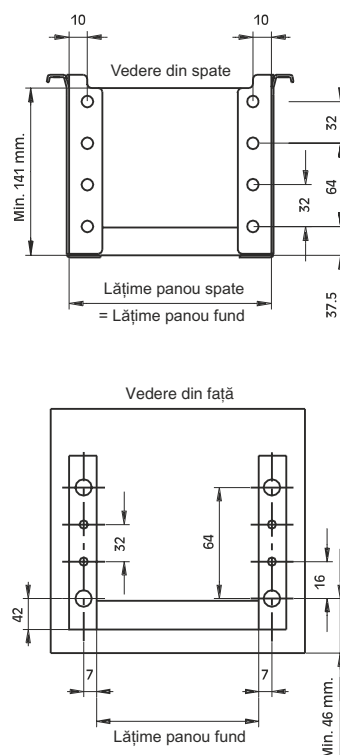
Detalii tehnice:

- Sistem cu auto-închidere
- Tratarea suprafeței cu pulberi epoxidice pentru diminuarea zgomotului
- Reglarea pe verticală a panoului frontal ± 1.5 mm
- Reglarea pe orizontală a panoului frontal ± 1.5 mm
- Piesa de fixare a panoului frontal 64 mm
- Fixarea de sertar se face cu:
 - holz-șuruburi
 - euro-șuruburi
 - dibluri de 8 mm premontate
 - dibluri 10 mm premontate

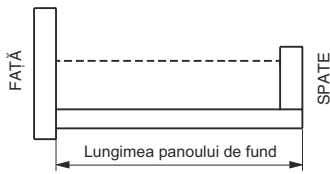
Poziția găurilor de fixare și schema de găurire



Schema de găurire a panoului frontal și a panoului posterior

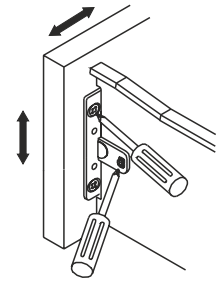
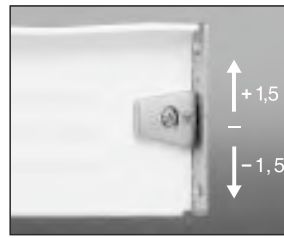


Lungimea panoului de fund

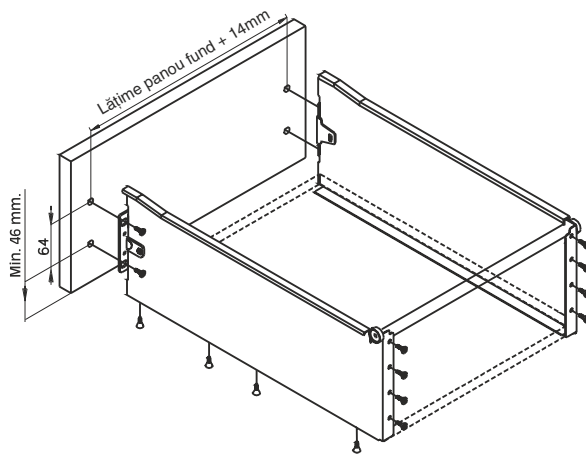


Lungime nominală	Lungime panou de fund
270 mm	268 mm
350 mm	348 mm
400 mm	398 mm
450 mm	448 mm
500 mm	498 mm
550 mm	548 mm

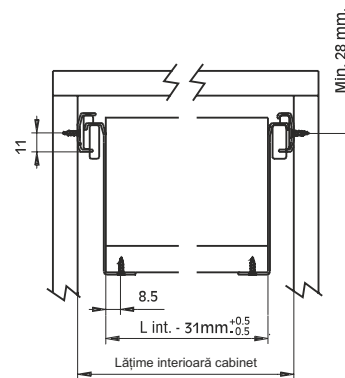
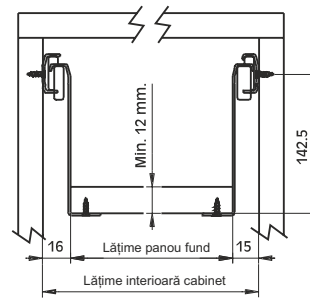
Ajustarea



Sertarul 851



Schema de montare



4. Amortizor Zeta pentru glisieră cu role și metalbox

POZE NOI

Aplicație pentru glisieră

48



Aplicație pentru metalbox

107



Mecanismul SlowMotion **Zeta**, aplicat pe glisierile cu role și metalboxuri duce la creșterea performanțelor de funcționare ale întregului sertar.

Sistemul conține 2 amortizoare mascate de o carcasă albă din plastic, un mecanism de culisare, un cârlig cu arc și 2 opritori (din plastic pentru glisieră cu role și metalici pentru metalboxuri).

Mecanismele în sine se aplică pe partea laterală a corpului de mobilier, fixarea făcându-se cu șuruburi.

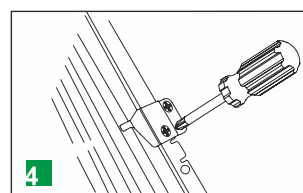
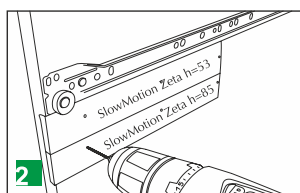
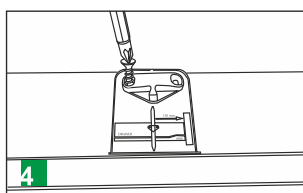
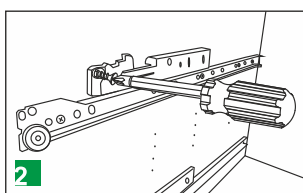
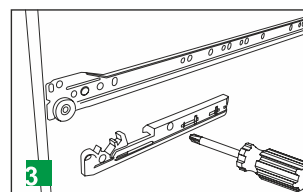
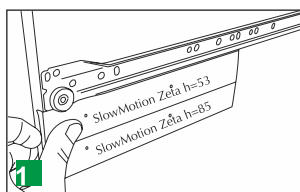
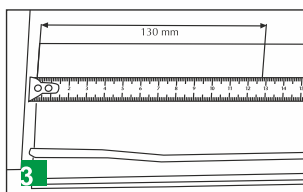
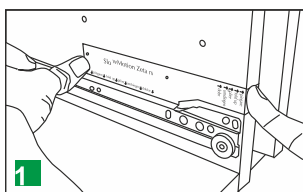
Poziția exactă a mecanismului față de partea frontală a corpului de mobilier se determină cu ajutorul șablonului conținut în instrucțiuni.

Opritorul se va monta pe sertar folosind găurile existente în glisieră sau metalbox.

Pentru sertare mai mici sau a căror greutate de încărcare este mai mică de 10 kg, se poate folosi numai un singur mecanism.

Caracteristici:

- ușor de montat pentru sertarele făcute din lemn, P.A.L., M.D.F. sau care folosesc lateralele de sertar tip metalbox;
- un potențial mare de aplicabilitate, se poate monta după instalarea sertarului, implicit și la corpurile de mobilier existente;
- transformă un sertar clasic într-unul cu performanțe ridicate;
- pentru sertarele mici se poate folosi numai pe o singură latură.



Asamblare pentru glisieră cu role

Asamblare pentru glisieră metalbox

1. Sertare Ten

Ten este noua gamă de referință în termeni de eleganță și design a sertarelor cu pereți laterali dubli metalici.

Sertarele Ten sunt disponibile în următoarele culori:

- Alb Polar
- Argintiu Champagne
- Gri

Sertarele Ten oferă un spațiu interior optimizat datorită suprafețelor exterioare drepte și a curburilor ergonomice a fețelor interioare. Sunt ușor de curățat și întreținut.

49



Configurația standard a unui set de sertare Ten este:



- 1.O pereche de panouri laterale metalice stânga/dreapta și capăcele de plastic
- 2.O pereche de piese de fixare a panoului frontal cu holz-șuruburi
- 3.O pereche de glisiere stânga/dreapta
- 4.O pereche de piese de fixare a panoului din spate de 90 mm

Pe lângă toate componentele de mai sus, în cazul sertarelor Ten cu șine, setul mai conține:

- 5.O pereche de piese de 200 mm de fixare a panoului din spate pentru sertarele cu șine
- 6.O pereche de șine tubulare longitudinale cu fixare cu holz-șuruburi

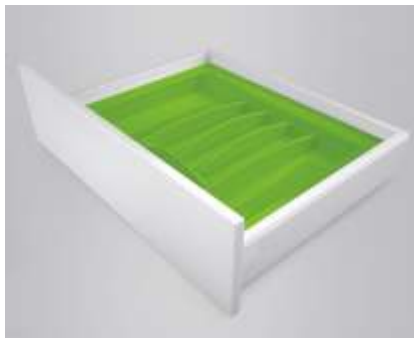
Suplimentar se pot comanda:

7. Kit de stabilizare pentru sertare Ten
8. Panouri laterale metalice și din sticlă

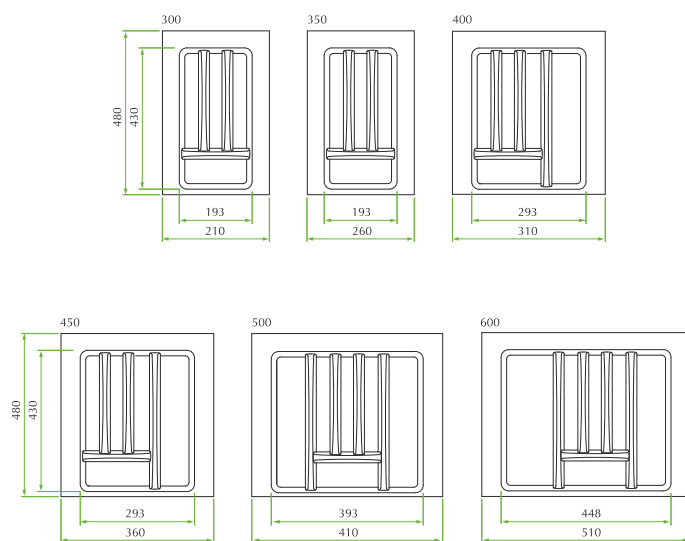
SERTARE TEN - FGV

2. Tetric – Organizator pentru tacâmuri

50



Organizatoarele pentru tacâmuri Tetric sunt disponibile în mai multe variante dimensionale, iar culoarea lor se potrivește perfect cu cea a sertarelor Ten.



Dimensiuni sertar Ten		Dimensiuni organizator Tetric		Dimensiuni sertar Ten		Dimensiuni organizator Tetric	
Modul	Adancime	Latime	Lungime	Modul	Adancime	Latime	Lungime
300	450	210	430	300	500	210	480
350	450	260	430	350	500	260	480
400	450	310	430	400	500	310	480
450	450	360	430	450	500	360	480
500	450	410	430	500	500	410	480
600	450	510	430	600	500	510	480

Pentru sertarele cu lățime mare se pot combina două organizatoare Tetric prin intermediul unui profil "H" din plastic sau se poate combina un organizator Tetric cu un organizator Volumix.



51

POZA NOUA CRISTIN

Coș cromat cu glisieră TEN cu lungimea de 450 mm.

Glisierele sunt cu extracție totală, cu amortizare la închidere și sincronizare la deschidere. Prinderea se face cu ajutorul bracheților de panoul de fund al cabinetului.

Coșul este disponibil pentru cabinet cu lățime de la 300 la 600 mm. Încărcarea maximă este de 30 Kg.

Este posibil un reglaj 3D al ușii.

Un kit conține:

- Un coș cromat
- Un set de glisieră stânga / dreapta
- Un set de bracheți pentru fixarea ușii
- Șuruburi și alte piese necesare fixării ușii
- Instrucțiuni de asamblare

Lățime cabinet	Adâncime cabinet
300	470
400	470
450	470
500	470
600	470

Lățime cabinet = lățimea interioară a cabinetului

COȘURI JOLLY - FGV

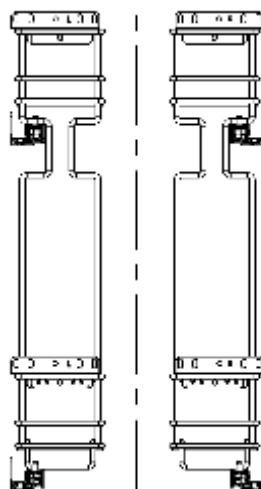
2. Coșuri JOLLY cu glisare laterală - FGV

52



Stânga

Dreapta

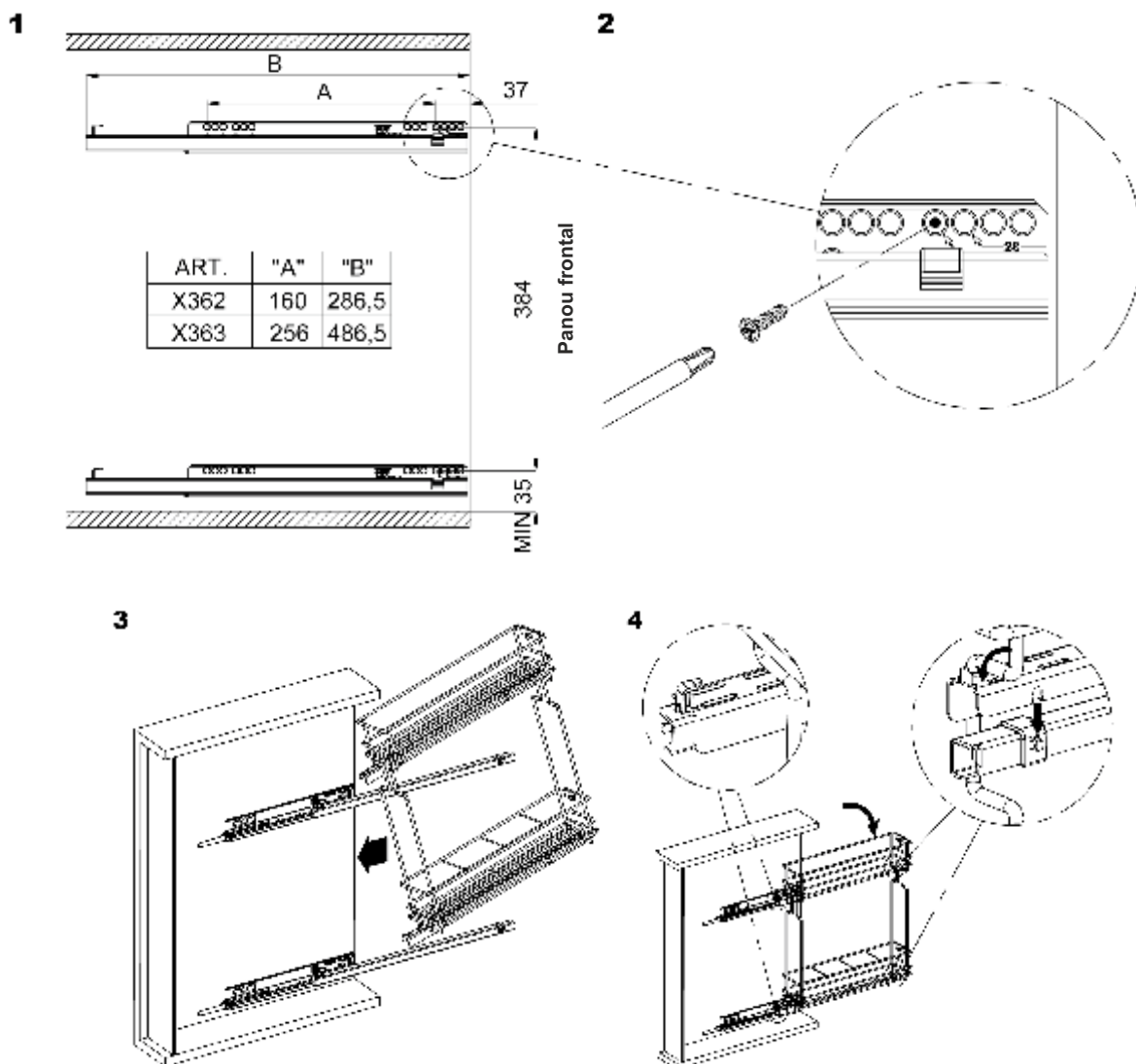


Coș cromat cu glisiere amplasate lateral, cu extracție parțială și amortizare la închidere.

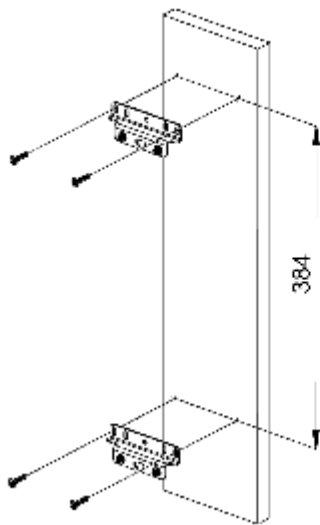
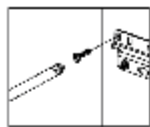
Există două variante, în funcție de partea pe care se monteaza glisierele: stânga sau dreapta

Lățime cabinet	Adâncime cabinet
150	490
200	490

Montaj

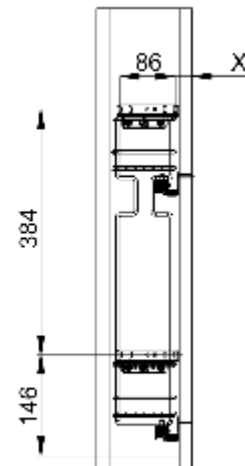


5

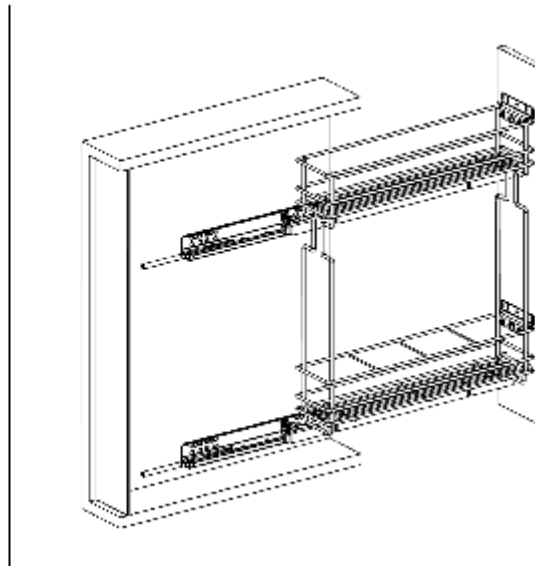
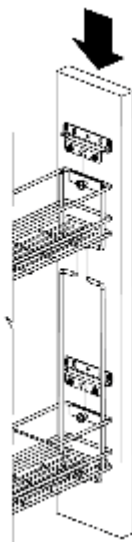


Găurirea ușii în varianta dreapta

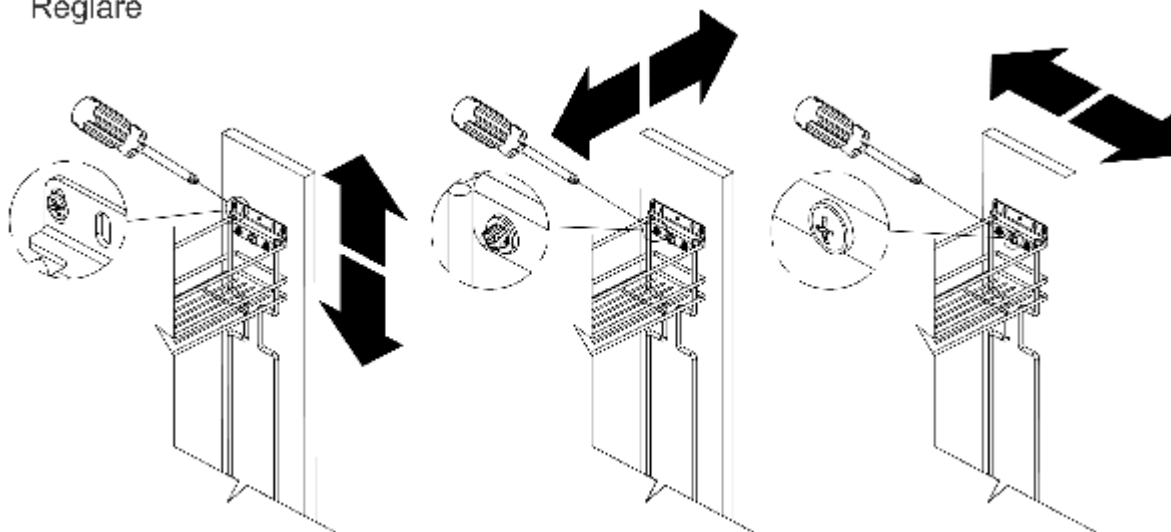
Bază	Latera	"X"
150	16	24
	18	26
	20	28
200	16	49
	18	51
	20	53



6



7 Reglare



SISTEME DE DESCHIDERE ALTERNATIVE – FGV

1. AERO WING - braț articulat cu schimbare de sens FGV

53

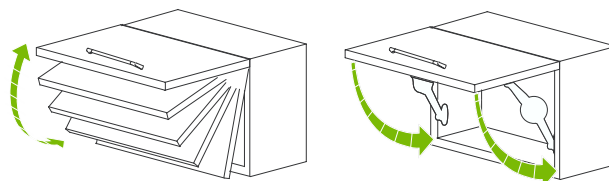


Caracteristici:

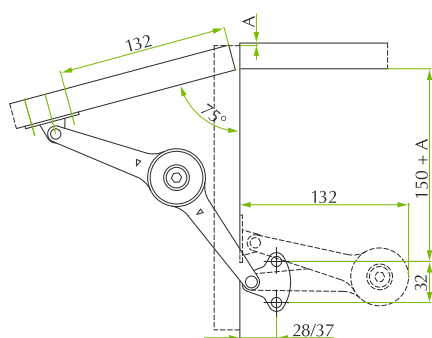
- Soluție trei în unu de deschidere
- Oprire în orice poziție a ușii
- Deschidere cu frânare (la deschiderea ușii în jos)
- Găurire standard la 32 mm
- Deschidere a ușii la unghiuri de 75°, 90° și 105°
- Combinat cu balamale cu amortizare conferă o deschidere perfectă a ușii

Un kit complet conține:

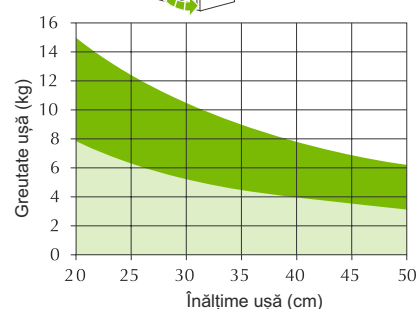
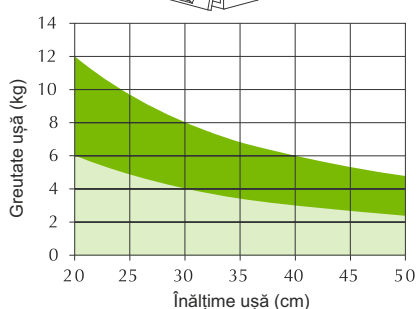
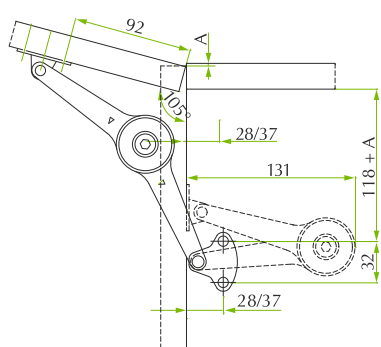
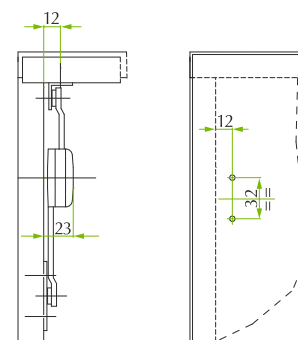
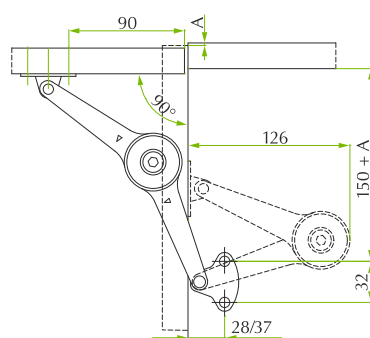
- Un braț AeroWing
- Un brachet pentru cabinet
- Un brachet pentru ușă de lemn
- Un brachet pentru ușă cu ramă de aluminiu
- Patru șuruburi autofiletante Ø4 x 15 mm
- Instrucțiuni de montaj



Deschiderea ușii în sus

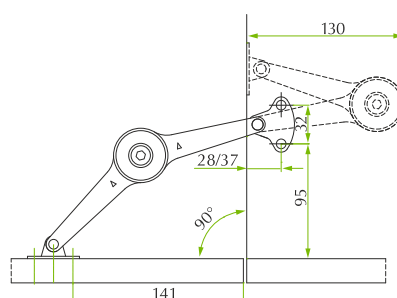
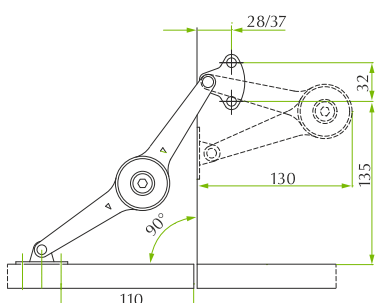
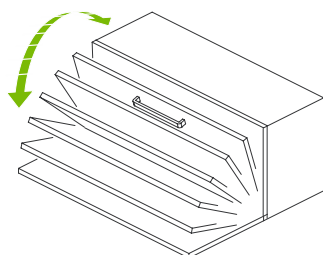


Montajul ușii



■ AeroWing x2 ■ AeroWing x1

Deschiderea ușii în jos



37

2. AEROLIFT – piston cu gaz FGV. Deschidere în jos

54

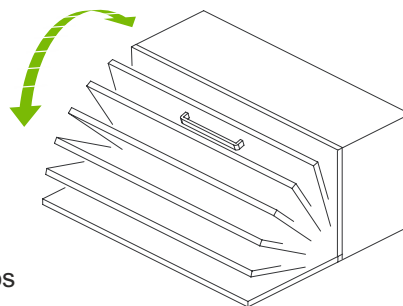


Caracteristici:

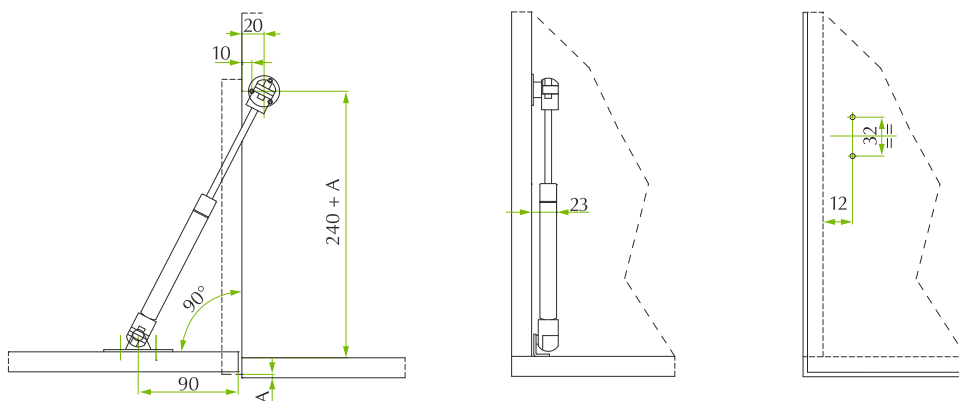
- Deschidere în jos a ușii, cu piston
- Deschidere a ușii la unghi de 90°
- Găurire standard la 32 mm
- Posibilitatea de combinare cu dispozitive OneTouch pentru cabinet fără mâner

Un kit complet conține:

- Un piston cu gaz
- Un brachet pentru cabinet
- Un brachet pentru ușă de lemn
- Un brachet pentru ușă cu ramă de aluminiu
- Cinci șuruburi autofiletante Ø3,5 x 15 mm
- Două șuruburi cu cap înecat Ø3,5 x 15 mm
- Instrucțiuni de montaj

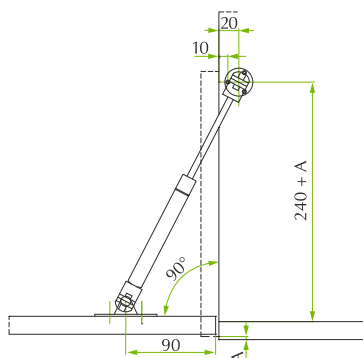


Aplicații cu deschiderea ușii în jos



Aplicații cu OneTouch

Compatibil cu toate dispozitivele "OneTouch" din gama FGV



SISTEME DE DESCHIDERE ALTERNATIVE – FGV

3. AEROLIFT – piston cu gaz FGV. Deschidere în sus.

55

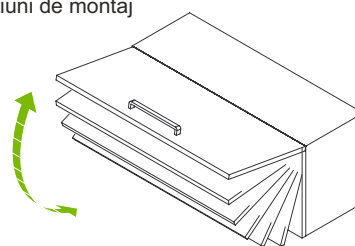


Caracteristici:

- Deschidere în sus a ușii, cu piston
- Deschidere a ușii la unghiuri de 85°, 90° și 95°
- Găurire standard la 32 mm
- Posibilitatea de combinare cu dispozitive OneTouch pentru cabinet fără mânere

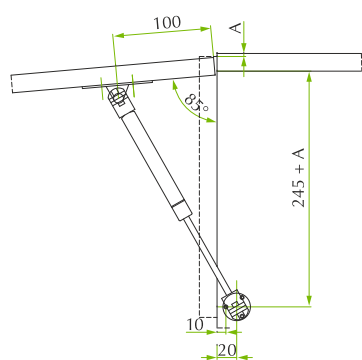
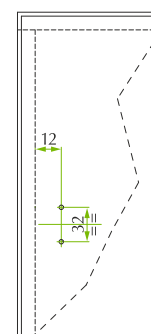
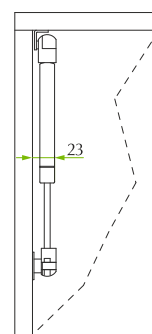
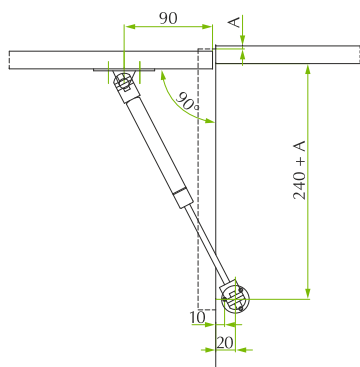
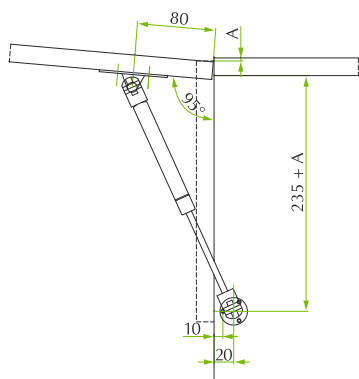
Un kit complet conține:

- Un piston cu gaz
- Un brachet pentru cabinet
- Un brachet pentru ușă de lemn
- Un brachet pentru ușă cu ramă de aluminiu
- Cinci șuruburi autofiletante Ø3,5 x 15 mm
- Două șuruburi cu cap înecat Ø3,5 x 15 mm
- Instrucțiuni de montaj

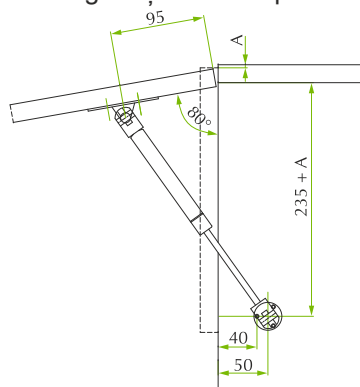


Montaj

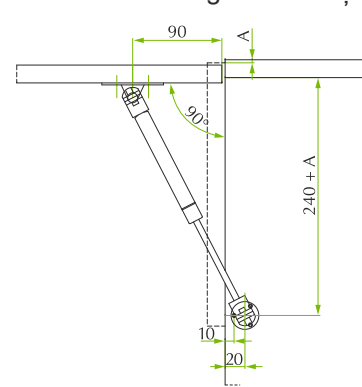
Aplicații cu deschiderea ușii în sus



Cu magnet și balama "push"



Cu versiunea de lungime mare și balama



brachet pentru cabinet



brachet pentru ușă de lemn



brachet pentru ușă cu ramă de aluminiu

A	X	Y
<90°	100	245
90°	90	240
>90°	80	235

TABEL CODURI PRODUSE

Foto	Cod	Denumire
1	10202810	Set glisiere pentru raft ALTO
	10202811	Cadru metalic raft Alto 1310 ÷ 1710 mm
	10204820	Cadru metalic raft ALTO 1610 ÷ 2010 mm
	10204821	Cosuri raft ALTO 400 mm, 4 piese
	10204822	Cosuri raft ALTO 400 mm, 5 piese
	10204823	Cosuri raft ALTO 400 mm, 6 piese
	10204824	Divizor raft ALTO 400 mm
	10206032	Cosuri raft ALTO 500 mm, 4 piese
	10206033	Divizor raft ALTO 500 mm
	10210280	Cosuri raft ALTO 300 mm, 6 piese
2	10202814	Kit cos GIRO cromat 3/4, 800 mm
3	10204831	Kit cos DUETTO 400 mm, stanga
	10204832	Kit cos DUETTO 400 mm, dreapta
4		
5		
6	10201124	Aerowing - Brat articulata cu schimbare de sens
7	10201736	Aerolift - Piston cu gaz 120N
	10201060	Aerolift - Piston cu gaz 60N
	10201734	Aerolift - Piston cu gaz 80N
	10201735	Aerolift - Piston cu gaz 100N
8	10201736	Aerolift - Piston cu gaz 120N
	10201060	Aerolift - Piston cu gaz 60N
	10201734	Aerolift - Piston cu gaz 80N
	10201735	Aerolift - Piston cu gaz 100N
9	10208823	Cos Jolly 300 mm cu glisare jos si amortizare - FGV
	10209022	Cos Jolly 400 mm cu glisare jos si amortizare - FGV
10	10209132	Cos Jolly 150 mm cu glisare laterala stanga si amortizare - FGV
	10209133	Cos Jolly 150 mm cu glisare laterala dreapta si amortizare - FGV
	10209134	Cos Jolly 200 mm cu glisare laterala stanga si amortizare - FGV
	10209135	Cos Jolly 200 mm cu glisare laterala dreapta si amortizare - FGV
11	10201415	Balama usa aplicata Optima 110° FGV
	10207516	Balama usa aplicata Optima cu dibluri D8 110°FGV
	10207518	Balama usa aplicata Optima cu eurosuruburi premontate 110°FGV
12	10207441	Balama usa semiaplicata Optima 110° FGV
	10207519	Balama usa semiaplicata Optima cu eurosuruburi premontate 110°FGV
	10209174	Balama usa semiaplicata Optima cu diblu D8 110°FGV
13	10207442	Balama usa incadrata Optima 110° FGV
	10207517	Balama usa incadrata Optima cu dibluri D8 110°FGV
	10207520	Balama usa incadrata Optima cu eurosuruburi premontate 110°FGV
14	10207443	Balama usa aplicata Optima 175° FGV
15	10207444	Balama usa semiaplicata Optima 175° FGV
16	10207445	Balama usa aplicata Optima 90° pentru usi cu grosime mare FGV
17	10207446	Balama usa semiaplicata Optima 90° pentru usi cu grosime mare FGV
18	La comanda	Balama usa semiaplicata Optima 90° pentru usi cu grosime mare FGV
19	10207447	Balama usa incadrata Optima 90° pentru usi cu grosime mare FGV
20	10207448	Balama Optima 30° FGV
21	10207449	Balama Optima 45° FGV
22	10207450	Balama Optima 90° FGV cu lezana
23	10207451	Balama Optima de colt FGV
24	10207452	Balama usa aplicata pentru rama aluminiu cu frezare 105° FGV
25	10207453	Balama usa semiaplicata pentru rama aluminiu cu frezare 105° FGV
26	10207454	Balama usa incadrata pentru rama aluminiu cu frezare 105° FGV
27	10207455	Balama usa aplicata pentru rama aluminiu fara frezare Optima 105° FGV
28	10207456	Balama usa semiaplicata pentru rama aluminiu fara frezare Optima 105° FGV

GAMA FGV

29	10207457	Balama usa incadrata pentru rama aluminiu fara frezare Optima 105° FGV
30	10201497	Coltar metalic pentru profil de aluminiu
31	10207458	Placuta cu eurosurub premontat pentru balama usa aplicata Optima FGV
	10207459	Placuta cu eurosurub premontat pentru balama usa semiaplicata Optima FGV
	10207460	Placuta cu eurosurub premontat pentru balama usa incadrata Optima FGV
32	La comanda	Plăcuță de montaj cruciformă H=2 Optima FGV
	La comanda	Plăcuță de montaj cruciformă H=4 Optima FGV
	La comanda	Plăcuță de montaj cruciformă H=6 Optima FGV
33	10207462	Placuta cu dibluri D8 pentru balama usa semiaplicata Optima FGV
	10207463	Placuta cu dibluri D8 pentru balama usa incadrata Optima FGV
	10207522	Placuta simpla pentru balama usa semiaplicata Optima FGV
34	La comanda	Plăcuță de montaj cruciformă cu dibluri Ø 10 mm, H=2 Optima FGV
	La comanda	Plăcuță de montaj cruciformă cu dibluri Ø 10 mm, H=4 Optima FGV
	La comanda	Plăcuță de montaj cruciformă cu dibluri Ø 10 mm, H=6 Optima FGV
35	10207464	Placuta cu cama pentru balama usa aplicata Optima FGV
	10207465	Placuta cu cama pentru balama usa semiaplicata/incadrata Optima FGV
36	10200211	Balama usa aplicata 110° FGV
	10200133	Balama usa aplicata, 45x9,5, 110° cu diblu FGV
	10209950	Balama usa aplicata 48x6, diblu D8 110° FGV
37	10200065	Balama usa semiaplicata 110° FGV
	10200157	Balama usa semiaplicata, 45x9,5, diblu D8, 110° FGV
38	10200066	Balama usa incadrata 110° FGV
	10202345	Balama usa incadrata, 45x9,5, diblu D8, 110° FGV
39	10200111	Balama usa aplicata 175° FGV
40	La comanda	Balamale pentru uși semiaplicate, 175° FGV
41	10207466	Balama usa aplicata 90° pentru usi cu grosime mare FGV
42	10207467	Balama usa semiaplicata 90° pentru usi cu grosime mare FGV
43	La comanda	Balamale pentru uși semiaplicate 90° pentru usi cu grosime mare FGV
44	10207468	Balama usa incadrata 90° pentru usi cu grosime mare FGV
45	10207469	Balama unghi negativ -25° FGV
46	10207470	Balama 25° FGV
47	10207471	Balama 30° FGV
48	10200181	Balama 45° FGV
49	10206198	Balama FGV cu lezena 90°
50	La comanda	Balamale pentru uși aplicate, 90° FGV
51	La comanda	Balamale pentru uși semiaplicate, 90° FGV
52	La comanda	Balamale pentru uși incadrate, 90° FGV
53	La comanda	Balamale Ø 26 pentru uși aplicate din sticlă FGV
54	La comanda	Balamale Ø 26 pentru uși semiaplicate din sticlă FGV
55	La comanda	Balamale Ø 26 pentru uși incadrate din sticlă FGV
56	La comanda	Balama usa aplicata pentru rama aluminiu cu frezare 105°FGV
57	10207482	Balama usa semiaplicata pentru rama aluminiu cu frezare 105°FGV
58	10207483	Balama usa incadrata pentru rama aluminiu cu frezare 105°FGV
59	La comanda	Balama ușa aplicata cu profil din aluminiu fără frezare 105°FGV
60	10202102	Balama ușa semiaplicata cu profil din aluminiu fără frezare 105°FGV
61	10202318	Balama ușa incadrata cu profil din aluminiu fără frezare 105°FGV
62	10200112	Balama de colt 35° (-90°) FGV
63	10207486	Balama MN pentru usi cu deschidere verticala pe stanga 95° FGV
	10207487	Balama MN pentru usi cu deschidere verticala pe dreapta 95° FGV
64	10200067	Placuta balama H=0 FGV
	10200216	Placuta balama H=4 FGV
	10200224	Placuta balama H=2 FGV
65	10200094	Placuta balama cu euro-suruburi premontate H=0 FGV
	10200792	Placuta balama cu euro-suruburi premontate H=2 FGV
	10200793	Placuta balama cu euro-suruburi premontate H=4 FGV

66	10200158	Placuta balama cu diblu D8 H=0 FGV
	10200844	Placuta balama cu diblu D8 H=2 FGV
67	La comanda	Placuta balama cu diblu D10 FGV
68	10200634	Capac balama geam cromat
	10201019	Capac balama geam satin
69	10200134	Minibalama usa aplicata QS FGV
	10207476	Minibalama usa aplicata cu eurosurub premontat QS FGV
	10207524	Minibalama pentru usa aplicata cu diblu D8 QS FGV
70	10200265	Minibalama usa semiaplicata QS FGV
	10207477	Minibalama usa semiaplicata cu eurosurub premontat QS FGV
71	10200248	Minibalama usa incadrata QS FGV
	10207478	Minibalama usa incadrata cu eurosurub premontat QS FGV
	10207525	Minibalama pentru semiaplicata cu diblu D8 QS FGV
72	10200084	Minibalama geam aplicata QS FGV
73	10201426	Minibalama pentru geam semiaplicata QS FGV
74	10200864	Minibalama pentru geam incadrata QS FGV
75	La comanda	Balama pentru mobilier cu unghi de 24° - 30° QS FGV
76	La comanda	Balama pentru mobilier cu unghi de 45° QS FGV
77	La comanda	Balama pentru mobilier de colț cu unghi de 90° QS FGV
78	La comanda	Balama usa sticla pentru mobilier cu unghi de 24° - 30° QS FGV
79	La comanda	Balama usa sticla pentru mobilier cu unghi de 45° QS FGV
80	La comanda	Balama usa sticla pentru mobilier cu unghi de 90° QS FGV
81	10207493	Minibalama usa aplicata cu rama aluminiu fara frezare 105° QS FGV
82	10207494	Minibalama usa semiaplicata cu rama aluminiu fara frezare 105° QS FGV
83	10207495	Minibalama usa incadrata cu rama aluminiu fara frezare 105° QS FGV
84	10200249	Placuta minibalama cu euro-suruburi premontate H=0 FGV
	10200970	Placuta minibalama cu euro-suruburi premontate H=2 FGV
	10200971	Placuta minibalama cu euro-suruburi premontate H=4 FGV
85	10200113	Placuta minibalama H=0 FGV
	10201494	Placuta minibalama H=2 FGV
	10201495	Placuta minibalama H=4 FGV
86	La comanda	Plăcuță de montaj cruciformă cu dibluri Ø 8 mm
87	La comanda	Plăcuță de montaj cruciformă cu dibluri Ø 10 mm
88	10200634	Capac balama geam cromat
	10201019	Capac balama geam satin
89		Balamale Gama Omnia
90	10209731	Amortizor Alfa pentru balamale FGV
91	10201047	Amortizor Zitto pentru usi FGV
92	10201048	Plăcuța de montaj 37 mm pentru amortizor Zitto
93	La comanda	Plăcuța de montaj liniară pentru amortizor Zitto
94	10207937	Dispozitiv One Touch 20 mm cu placuta FGV
95	10207939	Dispozitiv One Touch 40 mm FGV
96	10202305	Glisiera cu extractie partiala Excel si amortizare 500 mm
	10202341	Glisiera cu extractie partiala Excel si amortizare 350 mm
	10202342	Glisiera cu extractie partiala Excel si amortizare 400 mm
	10202343	Glisiera cu extractie partiala Excel si amortizare 450 mm
	10202990	Glisiera cu extractie partiala Excel fara amortizare 350 mm
	10202991	Glisiera cu extractie partiala Excel fara amortizare 400 mm
	10202992	Glisiera cu extractie partiala Excel fara amortizare 450 mm
	10202993	Glisiera cu extractie partiala Excel fara amortizare 500 mm
97	10208616	Glisiera cu extractie partiala Excel si amortizare 300 mm
	10209771	Glisiera cu extractie partiala Excel fara amortizare 300 mm
98	10205854	Glisiera cu extractie partiala Excel si amortizor E-FIX 350 mm
	10205855	Glisiera cu extractie partiala Excel si amortizor E-FIX 400 mm
	10205856	Glisiera cu extractie partiala Excel si amortizor E-FIX 450 mm

GAMA FGV

	10205857	Glisiera cu extractie partiala Excel si amortizor E-FIX 500 mm
	10209377	Glisiera cu extractie partiala Excel si amortizor E-fix 300 mm
99	10202344	Glisiera cu extractie totala Excel si amortizare 400 mm
	10202361	Glisiera cu extractie totala Excel si amortizare 450 mm
	10202429	Glisiera cu extractie totala Excel si amortizare 500 mm
	10202996	Glisiera cu extractie totala Excel fara amortizare 400 mm
	10204780	Glisiera cu extractie totala Excel si amortizare 350 mm
	10206268	Glisiera cu extractie totala Excel si amortizare 300 mm
	10202994	Glisiera cu extractie totala Excel fara amortizare 450 mm
	10202995	Glisiera cu extractie totala Excel fara amortizare 500 mm
100	10205850	Glisiera cu extractie totala Excel si amortizor E-FIX 350 mm
	10205851	Glisiera cu extractie totala Excel si amortizor E-FIX 400 mm
	10205852	Glisiera cu extractie totala Excel si amortizor E-FIX 450 mm
	10205853	Glisiera cu extractie totala Excel si amortizor E-FIX 500 mm
	10205859	Glisiera cu extractie totala Excel On-Touch E-FIX 350 mm
	10205860	Glisiera cu extractie totala Excel On-Touch E-FIX 400 mm
	10205861	Glisiera cu extractie totala Excel On-Touch E-Fix 450 mm
	10208744	Glisiera cu extractie totala Excel On-Touch E-Fix 500 mm
	10209990	Glisiera cu extractie totala Excel E-Fix 550 mm
101	10200008	Glisiera Alba FGV 400 mm
	10200009	Glisiera Alba FGV 450 mm
	10200010	Glisiera Neagra FGV 400 mm
	10200011	Glisiera Neagra FGV 600 mm
	10200017	Glisiera Alba FGV 300 mm
	10200018	Glisiera Neagra FGV 300 mm
	10200019	Glisiera Alba FGV 350 mm
	10200020	Glisiera Alba FGV 500 mm
	10200026	Glisiera Neagra FGV 500 mm
	10200062	Glisiera Neagra FGV 350 mm
	10200063	Glisiera Neagra FGV 450 mm
	10200086	Glisiera Alba FGV 550 mm
	10200090	Glisiera Neagra FGV 550 mm
	10200180	Glisiera Alba FGV 600 mm
	10200658	Glisiera Maro FGV 300 mm
	10200659	Glisiera Maro FGV 350 mm
	10200660	Glisiera Maro FGV 400 mm
	10200661	Glisiera Maro FGV 450 mm
	10200662	Glisiera Maro FGV 500 mm
	10200663	Glisiera Maro FGV 550 mm
	10200664	Glisiera Maro FGV 600 mm
	10200751	Glisiera Alba FGV 270 mm
	10200764	Glisiera Neagra FGV 270 mm
	10201716	Glisiera Gri Metal FGV 300 mm
	10202276	Glisiera Gri Metal FGV 270 mm
	10202277	Glisiera Gri Metal FGV 350 mm
	10202278	Glisiera Gri Metal FGV 500 mm
	10202319	Glisiera Gri Metal FGV 550 mm
	10202320	Glisiera Gri Metal FGV 400 mm
	10202321	Glisiera Gri Metal FGV 450 mm
	10203171	Glisiera Gri Metal FGV 600 mm
	10203172	Glisiera Maro FGV 270 mm
	10207250	Glisiera Silver FGV 400 mm
	10208904	Glisiera Silver FGV 350 mm
	10208905	Glisiera Silver FGV 450 mm
	10208906	Glisiera Silver FGV 500 mm
102	10207432	Glisiera cu bile 35 mm extractie partiala 350 mm FGV
	10207433	Glisiera cu bile 35 mm extractie partiala 400 mm FGV
	10207434	Glisiera cu bile 35 mm extractie partiala 450 mm FGV
	10207435	Glisiera cu bile 35 mm extractie partiala 500 mm FGV
	10207436	Glisiera cu bile 35 mm extractie partiala 550 mm FGV
	10207437	Glisiera cu bile 35 mm extractie partiala 600 mm FGV

103	10207438	Glisiera cu bile 45 mm extensie totala 350 mm FGV
	10207439	Glisiera cu bile 45 mm extensie totala 400 mm FGV
	10207540	Glisiera cu bile 45 mm extensie totala 450 mm FGV
	10207541	Glisiera cu bile 45 mm extensie totala 500 mm FGV
	10207542	Glisiera cu bile 45 mm extensie totala 550 mm FGV
	10207543	Glisiera cu bile 45 mm extensie totala 600 mm FGV
104	10200124	Glisiera Metalbox alba 350 mm
	10200125	Glisiera Metalbox Alba 400 mm
	10200126	Glisiera Metalbox Alba 450 mm
	10200127	Glisiera Metalbox Alba 500 mm
	10200128	Glisiera Metalbox Alba 550 mm
	10200123	Glisiera Metalbox Alba 270 mm
105	10201152	Glisiera Metalbox Alba 450 mm, H=150 mm
	10201515	Glisiera Metalbox Alba 500 mm, H=150 mm
	10201815	Glisiera Metalbox Alba 400 mm, H=150 mm
	10202195	Glisiera Metalbox Gri Metal 450 mm, H=150 mm
	10202450	Glisiera Metalbox Gri Metal 270 mm, H=150 mm
	10202451	Glisiera Metalbox Gri Metal 350 mm, H=150 mm
106	10204736	Amortizor Zeta pentru glisiera
107	10204737	Amortizor Zeta pentru metalbox
108	10206199	Sistem sertare Ten cu inaltatoare 400 mm Gri
	10206210	Sistem sertare Ten cu inaltatoare 450 mm Gri
	10206211	Sistem sertare Ten cu inaltatoare 500 mm Gri
	10206800	Sistem sertare Ten 550 mm Gri
	10206801	Sistem sertare Ten cu inaltatoare 550 mm Gri
	10205848	Sistem sertare Ten 450 mm Gri
	10205847	Sistem sertare Ten 400 mm Gri
	10205849	Sistem sertare Ten 500 mm Gri
109	La comanda	Panourile laterale, metalice, cu pereți dubli, H=95 mm,
110	10208789	Set conectori panou spate sertar TEN 200 mm
	10208778	Set conectori panou spate sertar TEN 90 mm
111	La comanda	Piese de fixare a panoului frontal
112	La comanda	Panouri de spate metalice
113	10208779	Set conectori bara longitudinala spate TEN FGV
	10209451	Set bare longitudinale sertar TEN FGV 450 mm
114	10208404	Set conectori "T" bara transversala TEN FGV
115	La comanda	Kit de stabilizare pentru sertare TEN
116	La comanda	Panouri laterale
117	La comanda	Sertare interioare IN FGV
118	La comanda	Aquario – Soluții pentru spațiul de sub chiuvetă
119	La comanda	Kit Ten – pentru spațiul de sub chiuvetă
120	10205400	Suport tacamuri FGV 300 - 350 mm Gri Metal
	10205401	Suport tacamuri FGV 400 - 450 mm Gri Metal
	10205402	Suport tacamuri FGV 500 - 550 mm Gri Metal
	10205403	Suport tacamuri FGV 600 mm Gri Metal
121	10207950	Organizator Sertar Volumix 450 mm FGV
	10207951	Organizator Sertar Volumix 500 mm FGV
122	10209255	Sistem Domino 16 - 22 mm 50 Kg 2 usi FGV
	10209256	Sistem Domino 22 - 28 mm 50 Kg 2 usi FGV
123	10209257	Sistem Domino 16 - 22 mm 50 Kg 3 usi FGV
	10209258	Sistem Domino 22 - 28 mm 50 Kg 3 usi FGV
122/	10209259	Amortizor lateral pentru sistem Domino 60 N FGV
123	10209260	Amortizor lateral pentru sistem Domino 40 N FGV
	10209261	Amortizor central pentru sistem Domino FGV
	10209262	Profil rulare superior pentru sistem Domino FGV
	10209263	Profil ghidare inferior pentru sistem Domino FGV