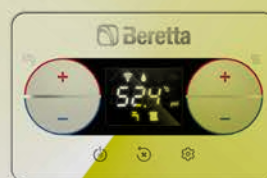


**NOU**

**CENTRALE MURALE ÎN CONDENSARE**  
cu schimbător de căldură din oțel inoxidabil

# CLIO



A Carrier Company

 **Beretta**

# CIAO, MAI MULT DECÂT O CENTRALĂ TERMICĂ

**CIAO, UNA DINTRE CELE MAI BINE VÂNDUTE CENTRALE MURALE DIN PORTOFOLIUL BERETTA, A FOST ACUM COMPLET REPROIECTATĂ, REZULTÂND O NOUĂ GAMĂ ÎN CONDENSARE CU MULTE AVANTAJE ȘI CARACTERISTICI INOVATOARE**

Noul CIAO păstrează trăsăturile distinctive ale predecesorului său în ceea ce privește fiabilitatea și simplitatea și adaugă altele noi: de la schimbătorul de căldură primar din oțel inoxidabil, la noua interfață touchpad până la conexiunile hidraulice DIN, multe dintre acestea având caracteristici noi precum și avantaje deosebite.

CIAO este disponibil în două puteri de 25 și 30 kW, ambele ca modele combi, pe gaz natural, care pot fi convertite pe GPL prin intermediul kitului de transformare.

Dimensiunile compacte ale produselor, combinate cu greutatea redusă și ușurința în instalare, le permit să fie instalate oriunde în casă, chiar și într-un dulap de bucătărie.

Eficiență ridicată, consum redus, un raport ridicat de modulație (până la 1:8) și ușurința în utilizare completează profilul acestei noi game, care va fi apreciat atât de utilizatorul final, cât și de instalator.



**NOUA INTERFAȚĂ  
DIGITALĂ  
TOUCHPAD**



**SCHIMBĂTOR DE  
CĂLDURĂ DIN  
OȚEL INOXIDABIL**



**EFICIENȚĂ  
RIDICATĂ**



**FUNCȚIONARE  
SILENȚIOASĂ**



**INSTALARE RA-  
PIDĂ ȘI UȘOARĂ**



**PERFORMANȚĂ  
RIDICATĂ PE ACM**

# CONTROLAȚI CONFORTUL CU NOUA INTERFAȚĂ DIGITALĂ

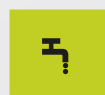
Una dintre principalele caracteristici ale noului CIAO este **interfața digitală cu touchpad**, care combină **designul cu caracteristici inovatoare** cu **ușurința în utilizare**.

Prin simpla atingere a celor 7 puncte ale interfeței, este posibil să accesați într-un mod simplu toate setările și parametrii centralei și ai sistemului.

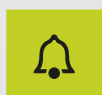
Fiecare atingere activează un **buzzer**, care generează un feedback acustic ca o confirmare a operației.

Afișajul LCD permite o **înțelegere și comunicare mai rapidă** fără a fi nevoie de utilizarea textelor, comunicarea făcându-se numai **prin pictograme**.

## COMUNICARE PRIN PICTOGRAME



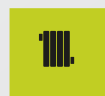
Funcționare ACM în curs



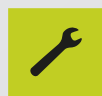
Alarmă generică



Alarmă de presiune a apei de ÎNCĂLZIRE



Funcționare ÎNCĂLZIRE în curs



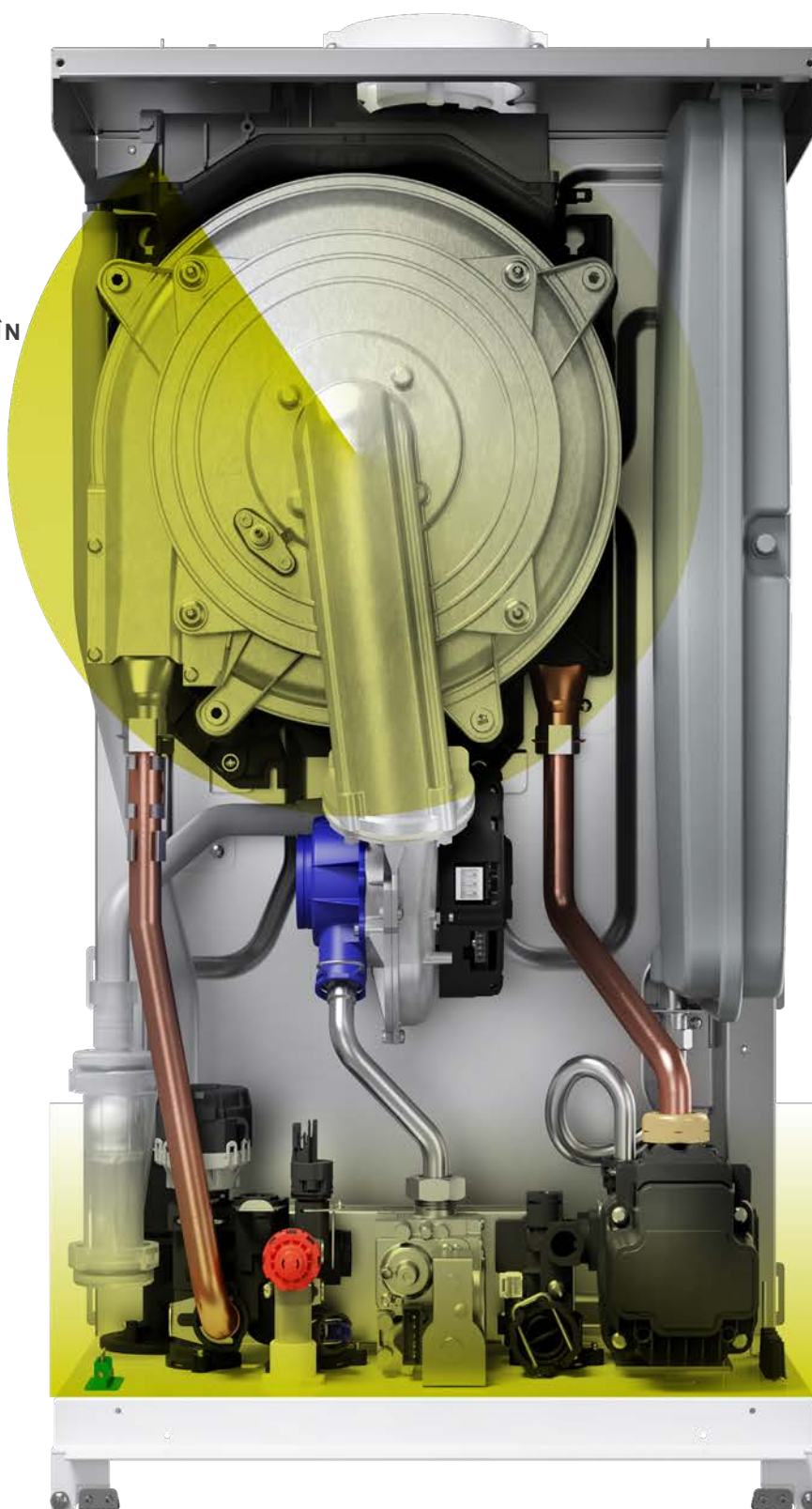
Întreținere - intermitent cu pictograma clopoțel pentru alarmă



Prezență flacără sau blocaj de flacără



> NOUL  
SCHIMBĂTOR  
DE CĂLDURĂ ÎN  
CONDENSARE  
DIN OȚEL  
INOXIDABIL  
CU ACCES  
FRONTAL

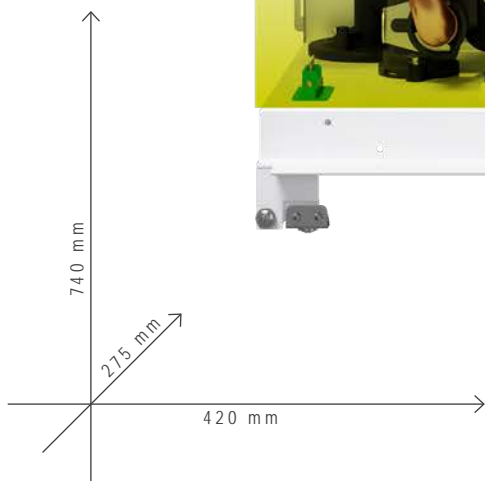


30C

25C

MODELE COMBI

> GRUP  
HIDRAULIC  
NOU



## CARACTERISTICI TEHNICE ȘI AVANTAJE

- › NOUL SCHIMBĂTOR DE CĂLDURĂ ÎN **CONDENSARE DIN OȚEL INOXIDABIL. COMPACT ȘI ROBUST**, ESTE REALIZAT DINTR-UN TUB NETED CU O SECȚIUNE MARE, ASIGURÂND EFICIENȚA OPTIMĂ A ARDERII PRECUM ȘI CURĂȚENIA ÎN TIMP. CALITATEA OȚELULUI INOXIDABIL ASIGURĂ **REZISTENȚĂ RIDICATĂ LA COROZIUNEA**, PROVENITĂ DIN CONDENSATUL ACID. SECȚIUNEA **MARE A TUBULUI ȘI GEOMETRIA SA CU O SINGURĂ SERPENTINĂ** ASIGURĂ UN DEBIT CONSTANT ȘI PREVINDE COLMATAREA. **ACCESUL FRONTAL** LA SCHIMBĂTORUL DE CĂLDURĂ PERMITE **UȘURINȚA ÎNTREȚINERII ȘI CURĂȚĂRII CAMEREI DE ARDERE**.
- › **PLAJĂ DE MODULARE RIDICATĂ**: RAPORT DE MODULARE 8:1 PREMIX.
- › **POMPĂ ECONOMICĂ DE CIRCULAȚIE** (EEI ≤ 0,20): 6 M CAP REZIDUAL.
- › **NOX SCĂZUT**: CLASA 6 (EN 15502).
- › **TERMOREGLARE ÎNCORPORATĂ CU SONDĂ EXTERNĂ** FURNIZATĂ CA ACCESORIU.
- › **CERTIFICARE GAMĂ NOMINALĂ** PENTRU A ADAPTA PUTEREA CAZANULUI LA CERINȚELE TERMICE REALE ALE INSTALAȚIEI.
- › **CONEXIUNE EVACUARE GAZE ARSE CLICK-FIT**: RAPIDĂ ȘI SIGURĂ.
- › **NIVEL DE PROTECȚIE ELECTRICĂ IPX5D**
- › **FUNȚIONARE SILENȚIOASĂ**, CARE POATE FI OPTIMIZATĂ DATORITĂ FUNCȚIILOR SPECIALE, ÎNCORPORATE ÎN CAZAN.
- › **POATE FI UTILIZAT CU BeSMART CONTROL** FUNCȚIONÂND CA TERMOSTAT WIFI CU COMUNICAȚIE OTBUS, PERMIȚÂND AVANTAJE EXTINSE DE TOP.
- › **CONEXIUNI HIDRAULICE MINIME ȘI GAMĂ LARGĂ DE ACCESORII** DISPONIBILE OPȚIONAL.

## GRUP HIDRAULIC NOU

- › NOUL **GRUP HIDRAULIC COMPACT** A FOST DEZVOLTAT PENTRU A OFERI O **SOLUȚIE RAPIDĂ ÎN UTILIZARE**, CARE INTEGREAZĂ TOATE CARACTERISTICILE PRINCIPALE NECESARE PENTRU CONTROLUL CIRCUITELOR DE APĂ ÎNTR-UN CAZAN.
- › SCHIMBĂTORUL **DE CĂLDURĂ ÎN PLĂCI CU PERFORMANȚE RIDICATE**, DEZVOLTAT DE BERETTA, CONECTAT LA CIRCUITUL PRIMAR AL APEI CALDE, PERMITE ÎNCĂLZIREA ACM ÎN MOD INSTANTANEU, FĂRĂ A MAI FI NEVOIE DE UN BOILER EXTERN.
- › CONEXIUNILE DIN PERMIT O INSTALARE UȘOARĂ ÎN AMBELE CAZURI: DE ÎNLOCUIRE CÂT ȘI ÎN NOILE INSTALAȚII.

---

## NOI FUNCȚII PENTRU UN CONFORT MAI RIDICAT DE ACM

- › **PREÎNCĂLZIRE ȘI EVOLUȚIA SA ÎN PREÎNCĂLZIRE SMART** AU FOST CONCEPTE PENTRU A ECONOMISI ÎN CONTINUAARE CONSUMUL DE APĂ ȘI GAZE. ACEASTA PERMITE, DE FAPT, SĂ MENȚINĂ CALDĂ APA ÎN INTERIORUL NOULUI SCHIMBĂTOR DE CĂLDURĂ ÎN PLĂCI DE ÎNALTĂ EFICIENȚĂ - PRODUS DE BERETTA - PENTRU A REDUCE TIMPUL DE AȘTEPTARE.
- › **TOUCH & GO** PERMITE ACTIVAREA UNEI PREÎNCĂLZIRI INSTANTANEE, NUMAI PENTRU O SINGURĂ CERERE.
- › ALTE FUNCȚII SPECIALE PRECUM **ÎNTÂRZIERE ACM, PERFORMANȚĂ FĂRĂ OSCILARE, VENTILATOR SMART** PERMITE ÎMBUNĂȚĂȚIREA PERFORMANȚEI CAZANULUI ÎN CONDIȚII DE FUNCȚIONARE DIFICILE, CUM AR FI FI TEMPERATURA APEI DE INTRARE FOARTE SCĂZUTĂ SAU FOARTE RIDICATĂ SAU DEBITUL DE APĂ FOARTE MIC.



## ÎNTOTDEAUNA CONECTAT PRIN **BeSMART**

Toate modelele CIAO sunt compatibile cu BeSMART, termostatul WiFi Beretta, disponibil ca accesoriu, pentru a controla și gestiona confortul casei dvs., oriunde vă aflați, prin smartphone și tabletă. Printr-o aplicație gratuită, simplă și intuitivă, disponibilă atât pentru iOS, cât și pentru ANDROID, puteți verifica starea sistemului de încălzire, puteți programa cu ușurință pornirea/oprirea, temperatura și timpul de funcționare al centralei CIAO, care este compatibil cu toate funcțiile BeSMART.



[besmart-home.com](http://besmart-home.com)

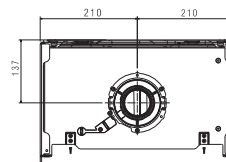
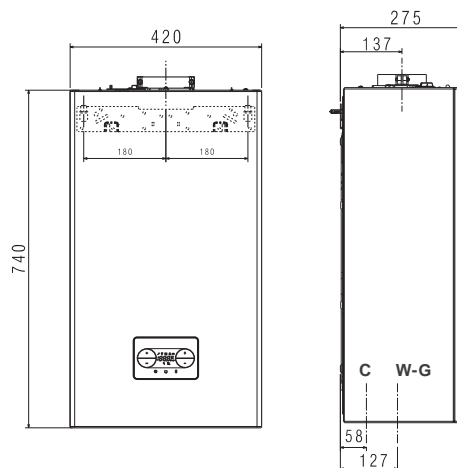
# DATE ȘI DESENE TEHNICE

## ErP SPECIFICAȚII PRIVIND ETICHETAREA ENERGETICĂ (conform reglementărilor ErP)

	UM	25C	30C
Codul centralei		<b>20183151</b>	<b>20183152</b>
Energia de încălzire sezonieră clasa de eficiență		A	A
Clasa de eficiență energetică la încălzirea apei		A	A
Putere termică nominală	p <sub>nominal</sub> kW	19	24
Eficiența energetică sezonieră a încălzirii spațiului	η <sub>s</sub> %	93	93
<b>PUTEREA UTILĂ</b>			
La puterea nominală de încălzire, regim de temperatură ridicată (*)	P4 kW	19,4	24,4
La 30% din puterea nominală de încălzire și regim de temperatură scăzută (**)	P1 kW	6,5	8,2
<b>EFICIENȚĂ</b>			
La puterea nominală de încălzire și regim de temperatură ridicată (*)	η <sub>4</sub> %	87,3	87,6
La 30% din puterea nominală de încălzire și regim de temperatură scăzută (**)	η <sub>1</sub> %	98,5	98,2
<b>CONSUMUL ELECTRIC AUXILIAR</b>			
La sarcină maximă	Elmax W	32,0	38,0
La sarcină parțială	elmin W	12,0	12,0
În modul de așteptare	PSB W	3,0	3,0
<b>ALȚI PARAMETRI</b>			
Pierderi de căldură în stand-by	Pstby W	30,0	32,0
Consum de energie flacăra pilot	Pign W	-	-
Consum anual de energie	OHE GJ	42	56
Emisii de NOx	NOx mg/kWh	22	22
<b>PENTRU MODELELE COMBI</b>			
Profil de încărcare declarat		XL	XL
Eficiența energetică a încălzirii apei	η <sub>wh</sub> %	84	84
Consum zilnic de energie electrică	Oelec kWh	0,133	0,152
Consum zilnic de combustibil	Ofuel kWh	23,183	23,306
Consum anual de energie electrică	AEC kWh	29	33
Consumul anual de combustibil	AFC GJ	18	18
<b>ALTE SPECIFICAȚII</b>			
Putere termică ÎNC (max-min)	kW	20 - 3,10	25 - 3,95
Putere termică ACM (max-min)	kW	25 - 3,10	30 - 3,95
Tensiunea de alimentare	V-Hz	230 - 50	230 - 50
Grad de protecție electrică	IP	IPX5D	IPX5D
Clasa NOx		6	6
<b>ÎNCĂLZIRE</b>			
Presiune maximă-temperatură	bar-°C	3 - 90	3 - 90
Pompă: înălțime maximă disponibilă (debit 1000 l/h)	mbar	408	408
Vas de expansiune	l	8	8
<b>ACM</b>			
Presiune maximă	bar	8	8
Producția de ACM la ΔT = 25°C/30°C/35°C	l/min	14,3 / 11,9 / 10,2	17,2 / 14,3 / 12,3
debit minim ACM	l/min	2	2
<b>GAZ, CONEXIUNI</b>			
Presiunea gazului de intrare (G20-G31)	mbar	20 - 37	20 - 37
ÎNC Tur-Retur/Gaz	Ø	3/4"	3/4"
Intrare apă - ieșire ACM	Ø	1/2"	1/2"
<b>DIMENSIUNI, GREUTATE</b>			
Dimensiuni cazan (HxLxA)	mm	740x275x420	740x275x420
Greutate netă	kg	38	39
<b>TUBULATURĂ EVACUARE GAZE ARSE ȘI ADMISIE AER</b>			
Lungime maximă pentru evacuare concentrică (Ø 60-100mm)	m	5,85	4,85
Lungime maximă pentru tubulatură separată	m	65+65	50+50

\* Regimul de temperatură ridicată înseamnă: 60°C retur și 80°C la turul centralei.

\*\* Temperatură joasă înseamnă pentru centralele în condensare 30°C, pentru cazane de temperatură joasă 37°C și pentru alte aparate de încălzit 50°C temperatura de retur (la intrarea în aparat).

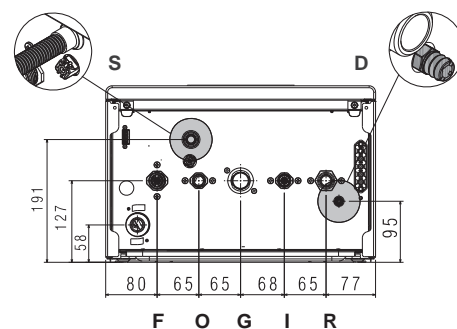


VEDERE DE SUS

### LEGENDĂ

- C** EVACUARE CONDENS
- W-G** APĂ-GAZ

### > CONEXIUNI HIDRAULICE DIN



### LEGENDĂ

- S** SUPAPA DE SIGURANȚĂ
- D** ROBINET DE GOLIRE
- F** TUR
- O** IEȘIRE ACM
- G** GAZ
- I** INTRARE ACM
- R** RETUR



**Adresa :**

Str. Copilului, 20  
012178 BUCUREȘTI (B) România  
Tel. +40 21 224 66 48  
Fax +40 21 202 92 87  
[www.berettaheating.com/romania](http://www.berettaheating.com/romania)

Pentru a-și îmbunătăți produsele, Beretta își rezervă dreptul de a schimba caracteristicile și informațiile conținute în această brosură în orice moment și fără o notificare prealabilă. Prin urmare, aceasta brosură nu poate fi considerată ca fiind obligație contractuală pentru terți.

 **Beretta**