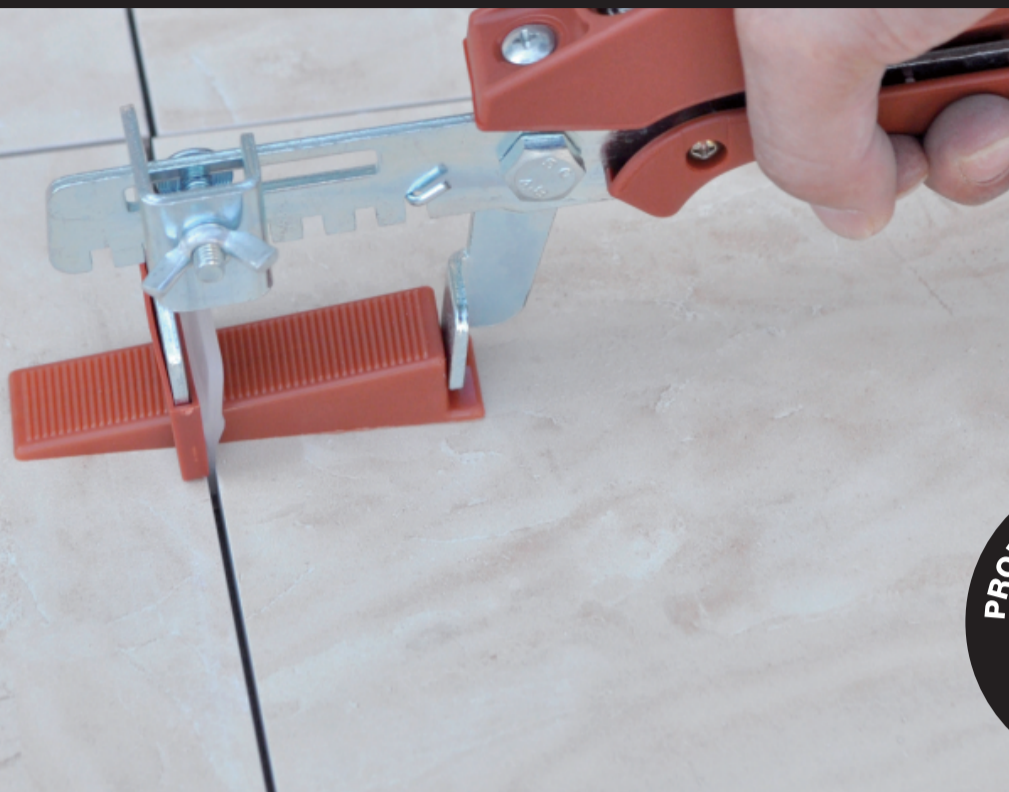


# SCHNEIDER LEVELING TECHNOLOGIES

www.slt.ro



Sistemul SLT este o inovație revoluționară, utilă atât pentru fixarea plăcilor ceramice la același nivel, cât și pentru sporirea vitezei de lucru a executantului. Sistemul este compus din 3 elemente: suport de sprijin (care are și rol de spațiere), pană și clește.

## Cum inserăm suportul:

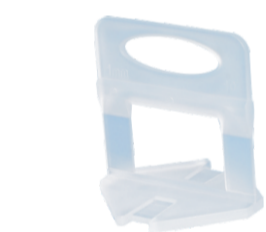
1. După ce a fost aplicat adezivul, inserați baza (suportul) de sprijin sub plăcile ceramice și de-a lungul fiecăreia din cele 4 fețe.
2. Conform cu dimensiunea plăcii ceramice, fixați unul sau mai multe clipsuri pe fiecare parte a acesteia.
3. Fixați placa ceramică și bateți-o cu un ciocan de cauciuc.

## Cum inserăm pana:

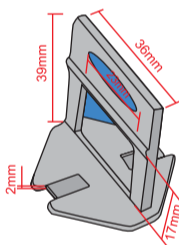
1. Introduceți pana în suport (baza), acordând atenție în a nu depăși punctul de rupere al acesteia.
2. Pentru a facilita această operațiune, este recomandată utilizarea cleștilor reglabili de împingere.

## Cum eliminați suportul de sprijin:

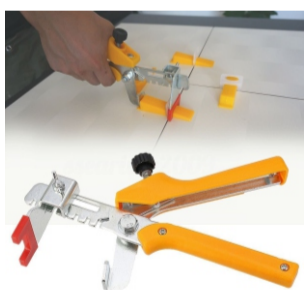
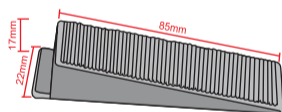
Odată ce adezivul este întărit, partea de deasupra plăcii ceramice a suportului de sprijin trebuie să fie eliminată prin ruperea acesteia. Acest lucru se poate face cu un ciocan de cauciuc sau chiar cu piciorul, lovind paralel cu articulația.



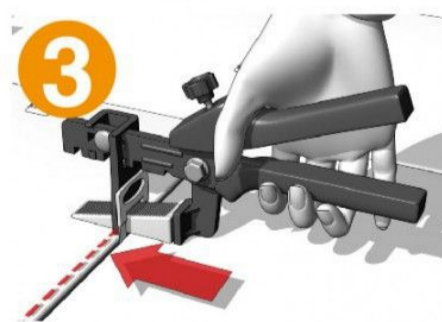
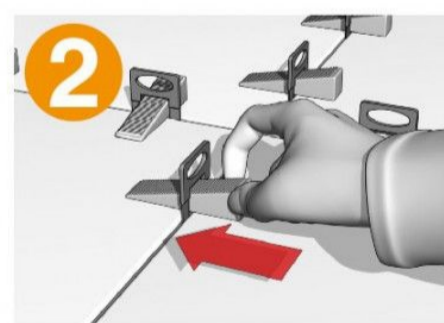
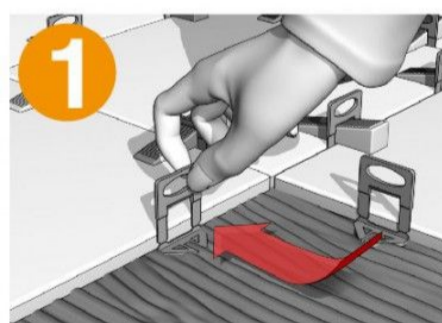
Suportul de sprijin este disponibil în 2 variante: pentru plăci cu grosime între 3 și 12 mm și pentru plăci cu grosime între 11 și 20mm. (100 buc / ambalaj)



Pene (100 buc / ambalaj)



Cleștii de împingere reglabili, pentru pardoseli sau pentru pereți verticali, sunt utili pentru facilitarea și accelerarea activității de inserare a penelor în clipsuri. De asemenea, optimizează presiunea asupra plăcii.



ESTIMARE CONSUM (bucati / mp) IN FUNCTIE DE DIMENSIUNEA PLACILOR CERAMICE

A cm	10	15	20	25	30	33	40	45	50	60	80	90	100	120	B cm
10	200														
15	133	89													
20	100	67	50												
25	80	53	40	32											
30	100	67	50	40	44										
33	91	61	45	36	40	37									
40	75	50	37	30	33	30	25								
45	67	44	33	27	30	27	22	20							
50	60	40	30	24	27	24	20	18	16						
60	50	33	25	20	22	20	17	15	13	11					
80	50	33	25	20	21	19	16	14	12	10	9				
90	44	30	22	18	19	17	14	12	11	9	8	7			
100	50	33	25	20	20	18	15	13	12	10	9	8	8		
120	42	28	21	17	17	15	13	11	10	8	7	6	7	6	

PLACA CERAMICA

A = 80 cm, B = 40 cm  
16 bucati / mp

Vă recomandăm și distanțierile refolosibile, multifuncționale Schneider:

1. Folosite la îmbinările în cruce;
2. Folosite la îmbinările înforma de T (tip parchet);
3. Folosite la îmbinările paralele.

