


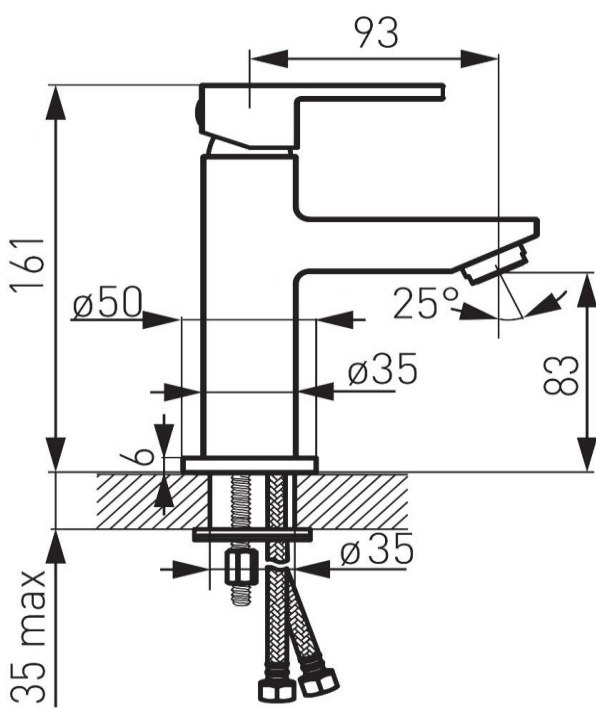







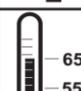









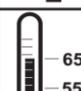









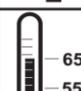




**FERRO**<sup>®</sup>

## Fișă tehnică de produs

Baterie stativă lavoar Zicco

Model	Cod	Culoare	Conținut pachet																		
	<b>BZ12</b>	crom	baterie, ventil click-clack, sistem fixare, racorduri flexibile																		
<b>Tip constructiv</b> 	<ul style="list-style-type: none"> <li>• Corp din alamă sanitară CW617N, cromat</li> <li>• Mâner din aliaj de zinc, cromat</li> <li>• Pipa fixă din alamă CW617N, cromată</li> <li>• Garnituri PTFE; EPDM</li> <li>• Regulator debit M24x1</li> <li>• Cartuș cu discuri ceramice</li> <li>• Ventil click-clack 1 1/4"</li> </ul> <div style="display: flex; justify-content: space-between; align-items: flex-start;"> <div style="display: flex; gap: 5px;">   </div> <div style="display: flex; flex-direction: column; gap: 10px;"> <div style="background-color: black; color: white; padding: 2px 5px; border-radius: 5px;"><b>CROM</b></div> <div style="background-color: green; color: white; padding: 2px 5px; border-radius: 5px;"><b>BEST DESIGN</b></div> <div style="background-color: blue; color: white; padding: 2px 5px; border-radius: 5px;"><b>EASY CLEAN</b></div> <div style="background-color: purple; color: white; padding: 2px 5px; border-radius: 5px;"><b>48h</b></div> </div> </div>																				
<b>Dimensiuni</b>																					
<b>Parametri tehnici</b>	Presiune maximă de lucru		10 bar																		
	Presiune recomandată		1-5 bar																		
	Temperatura maximă pentru apa caldă		90°C																		
	Temperatura recomandată apă caldă		65°C																		
	Racorduri flexibile		ø3/8" - M10x1																		
	Cartuș cu discuri ceramice		25 mm																		
	Regulator debit		M24x1																		
	Montaj		stativ - monogaură																		
<b>Parametri tehnici</b>	<table border="0" style="width: 100%; text-align: center;"> <tr> <td> <b>P</b></td> <td><b>bar</b></td> <td> <b>MAX. 10</b></td> <td> <b>5</b></td> <td></td> <td> <b>Q</b> (3 bar)</td> </tr> <tr> <td> <b>T</b></td> <td><b>°C</b></td> <td> <b>MAX. 90</b></td> <td> <b>65</b> <b>55</b></td> <td></td> <td> <b>l/min</b></td> </tr> <tr> <td></td> <td></td> <td></td> <td></td> <td></td> <td><b>15</b></td> </tr> </table>			 <b>P</b>	<b>bar</b>	 <b>MAX. 10</b>	 <b>5</b>		 <b>Q</b> (3 bar)	 <b>T</b>	<b>°C</b>	 <b>MAX. 90</b>	 <b>65</b> <b>55</b>		 <b>l/min</b>						<b>15</b>
 <b>P</b>	<b>bar</b>	 <b>MAX. 10</b>	 <b>5</b>		 <b>Q</b> (3 bar)																
 <b>T</b>	<b>°C</b>	 <b>MAX. 90</b>	 <b>65</b> <b>55</b>		 <b>l/min</b>																
					<b>15</b>																

## Instalare

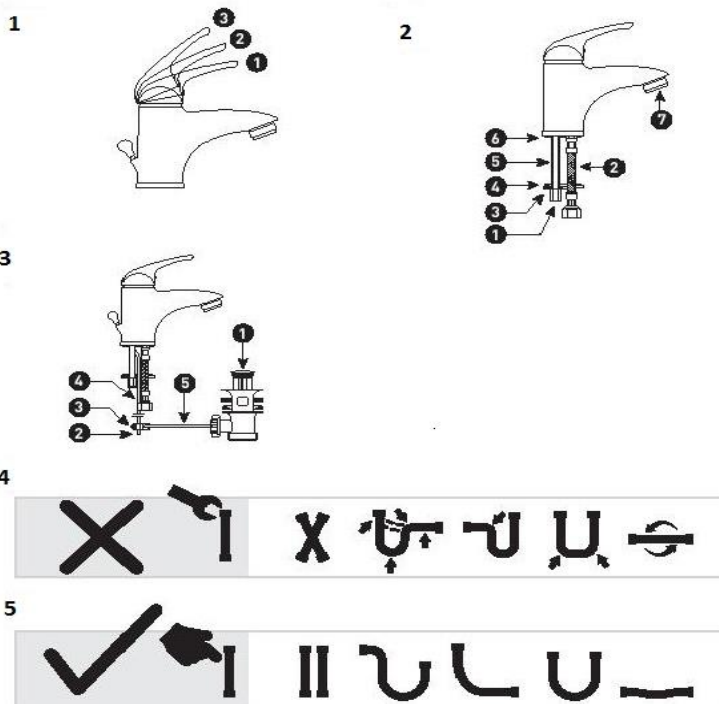
Bateriile trebuie instalate de către persoane autorizate. Instalarea se va face în conformitate cu normele în vigoare și cu instrucțiunile de mai jos. Cheile utilizate pentru instalarea bateriilor trebuie să fie de tip non-prindere, cu fălci cu suprafețe netede. Pentru a asigura o funcționare îndelungată și fiabilă a bateriei, sistemul de alimentare cu apă trebuie să fie echipat cel puțin cu filtre cu ochiuri de plasă sau, dacă această variantă nu este posibilă, cu robinete de siguranță cu filtru compatibili cu bateria. Bateria trebuie instalată la locul ei într-un mod astfel încât să permită accesul ușor la aceasta în timpul operațiunilor de întreținere, reparație sau demontare.

### **Bateriile statice (fig. 2) se montează cu ajutorul setului de fixare:**

- înșurubați racordurile de alimentare (2) și șurubul de fixare (5) la baterie
  - racordurile de alimentare trebuie să fie înșurubate manual, până la punctul în care se simte o rezistență. Racordurile trebuie montate în conformitate cu schemele prezentate în figura 5. Strângerea excesivă a racordurilor cu o cheie poate duce la deteriorarea acestora! Unele metode interzise de instalare a racordurilor sunt prezentate în figura 4.
  - fixați bateria cu garnitura inferioară (6) în orificiul de montaj și apoi puneți garnitura (4) și șaiba (3) pe șurubul de fixare și înșurubați piulița de fixare (1) pe șurubul de fixare
  - conectați capetele racordurilor la sistemul de alimentare cu apă rece și caldă, astfel încât apa rece să fie conectată în partea dreaptă a bateriei și apa caldă în partea stângă (privind bateria din față)
  - verificați după instalare etanșeitatea legăturilor
- În cazul bateriilor statice cu furtun extensibil, conectați para de pulverizare la furtun, fixați contragreutatea pe furtun și înșurubați racordul furtunului la țeava din corpul bateriei. Celelalte operațiuni de instalare trebuie efectuate conform descrierii de mai sus.

### **Ventilul de scurgere cu tijă (fig. 3)**

- puneți tija orizontală (5) în locașul de declanșare al ventilului
- montați ventilul astfel încât tija orizontală (5) să fie orientată spre orificiul de instalare al tijei de la baterie
- cu dopul de scurgere (1) închis și tija orizontală (5) într-o poziție superioară, reglați dopul de scurgere (1) astfel încât să rămână o distanță de cca. 2 mm între dop și capătul tijei orizontale
- montați bateria împreună cu tija de ridicare (4) în orificiul de instalare
- prindeți tija de ridicare (4) în racordul de îmbinare (2) și reglați-o astfel încât tija orizontală să fie în poziția de jos și dopul să fie deschis suficient de mult
- strângeți tija orizontală (5) cu șurubul (3) și verificați dacă dopul de scurgere funcționează corect și este etanș



<b>Întreținere</b>	Funcționarea corectă a bateriilor mono sau dublă comandă depinde în mare măsură de calitatea apei, de duritate, saturația de calciu și conținutul de poluanți, cum ar fi nisip, reziduuri etc. Calitatea apei influențează frecvența de efectuare a operațiunilor de întreținere necesare efectuate de către utilizator. Perioadele dintre operațiile de întreținere pot fi extinse prin utilizarea filtrelor.
<b>Piese de schimb</b>	
<b>Avize și agremente</b>	<ul style="list-style-type: none"> <li>• bateriile dețin agrement, aviz tehnic și aviz de potabilitate/igienă valabile pentru piața din România</li> <li>• pentru toate bateriile există Declarație de conformitate, calitate și performanță</li> </ul>

• Toate datele incluse în aceste broșuri corespund informațiilor disponibile la momentul imprimării și servesc doar ca materiale informative. Ne rezervăm dreptul la modificări în sensul progreselor tehnice. Ilustrațiile sunt imagini simbolice și, de aceea, se pot abate din punct de vedere optic de la imaginea reală a produsului. Sunt posibile diferențe de culoare din cauza tipăririi. Ne rezervăm dreptul de a modifica specificațiile tehnice și de funcționare. Pentru mai multe informații, contactați departamentul nostru tehnic.