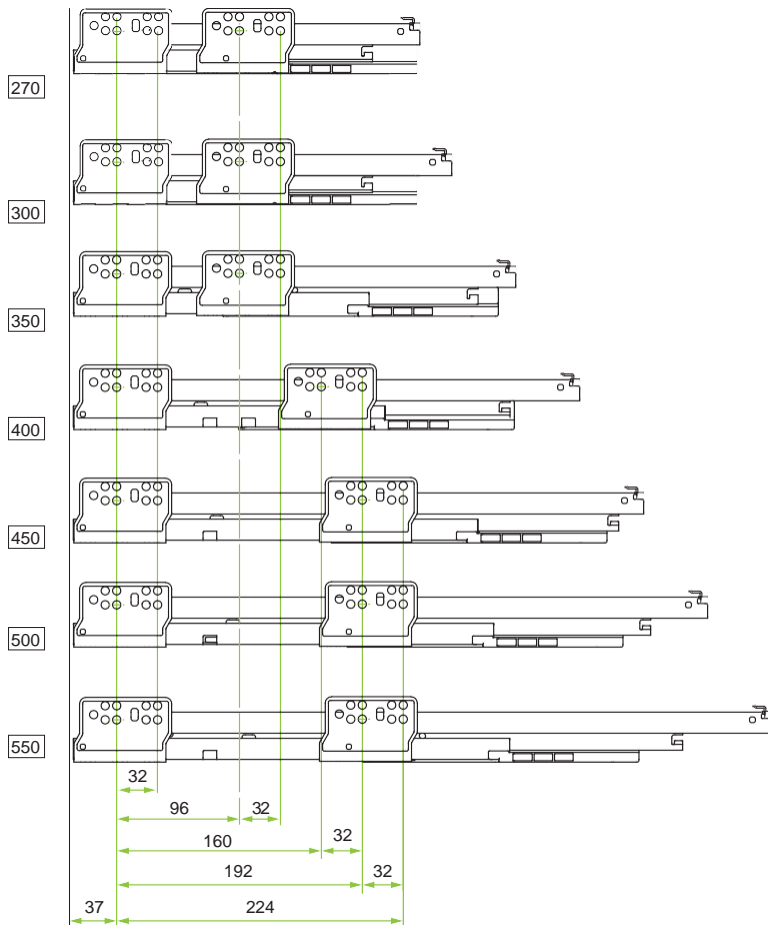
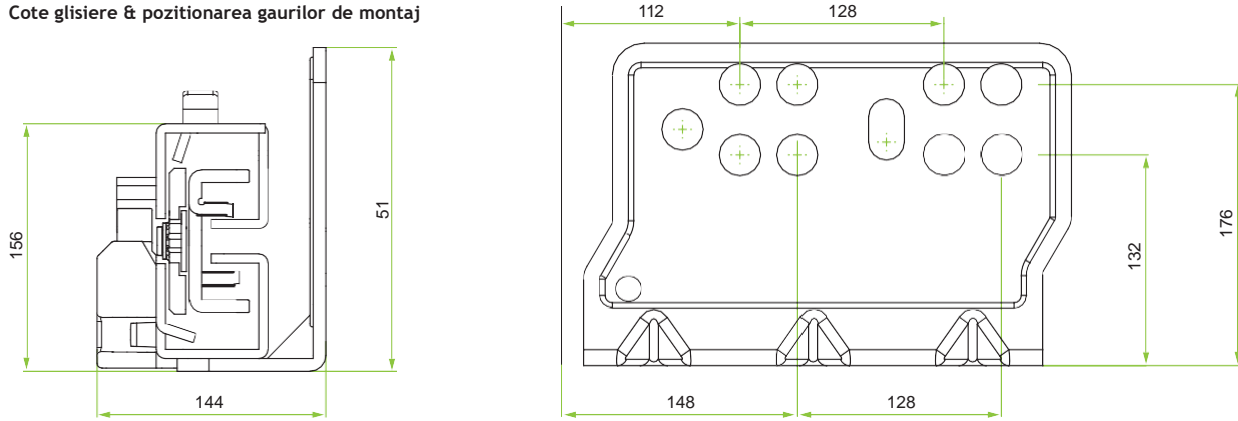


Cote glisiere & pozitionarea gaurilor de montaj



Lungime nominala	Lungime glisiera
270	275
300	299
350	349
400	399
450	449
500	499
550	549

Adancime cabinet = lungime glisiera + 3mm