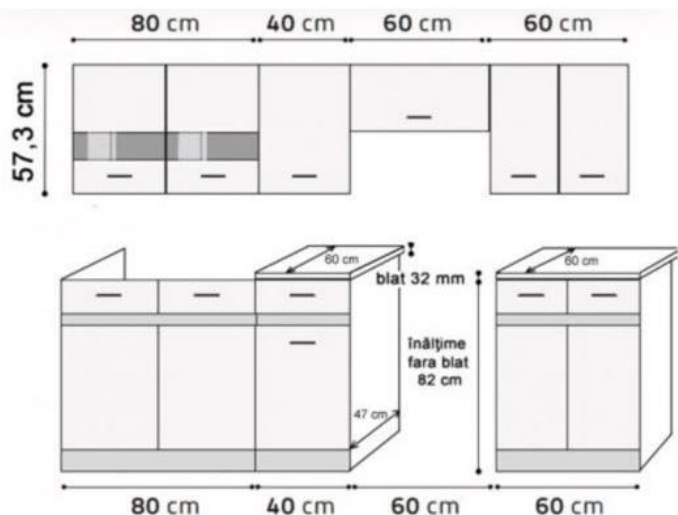


**SPECIFICATIILE PENTRU MONTAJ – BUCATARIE ANIELA dimensiuni:lungime= 2400mm**



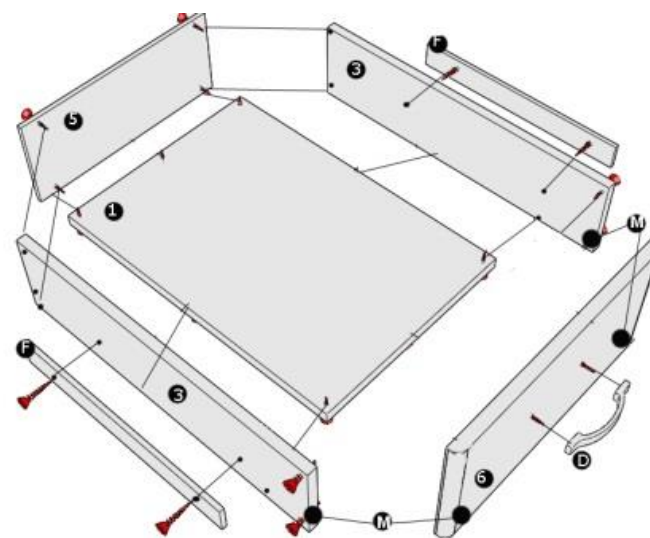
**sertar**

MATERIAL LEMNOS

nr	DENUMIRE/REPER	buc	DIMENSIUNI
1	CAPAC INFERIOR	1	400 x 735
3	PERETE LATERAL	2	702 x 420
5	SPATE	1	400 x 120
6	USA FATA	1	150 x 795

FERONERIE

cod	denumire/reper	buc
C	SURUB 3,5X16	28
D	MANER	1
F	GLISIERA	1



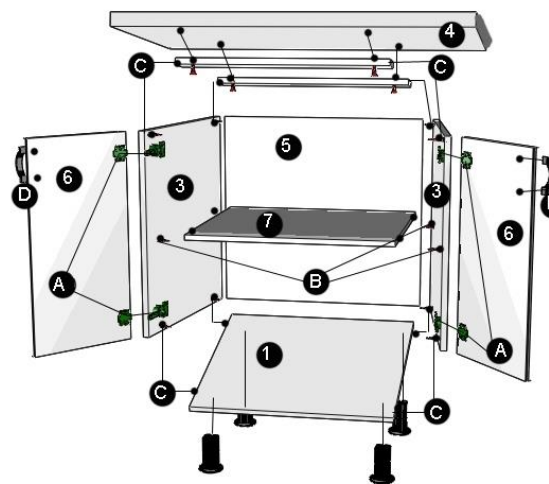
**Corp inferior 3 usi si 1 sertar(1200mm)**

MATERIAL LEMNOS

nr	DENUMIRE/REPER	buc	DIMENSIUNI/mm
1	CAPAC INFERIOR	1	
3	PERETE LATERAL	2	750 x 450
4	CAPAC SUPERIOR	1	BLAT
5	SPATE PFL	1	760 x 795
6	USA	2	600 x 395
7	POLITA	1	764 x 410

FERONERIE

cod	denumire/reper	Buc
A	BALAMA	4
B	SUPPORT POLITA	4
C	SURUB	30
D	MANER	2
F	GLISIERA	2
L	PICIOR PLASTIC	4



**Corp inferior 2 usi(600mm)**

MATERIAL LEMNOS

nr	DENUMIRE/REPER	buc	DIMENSIUNI/mm
1	CAPAC INFERIOR	1	800 x 450
3	PERETE LATERAL	2	750 x 450
4	CAPAC SUPERIOR	1	BLAT
5	SPATE PFL	1	760 x 795
6	USA	1	760 x 395
7	POLITA MOBILA	1	764 x 410

FERONERIE

cod	denumire/reper	Buc
A	BALAMA	2
B	SUPPORT POLITA	4
C	SURUB	28
D	MANER	1
L	PICIOR PLASTIC	4

**1 ATENTIE ! Montarea necorespunzatoare cu documentatia de montaj atrage dupa sine PIERDEREA GARANTIEI !**

**SPECIFICATII PENTRU MONTAJ – BUCATARIE ANIELA dimensiuni:lungime= 2400mm**

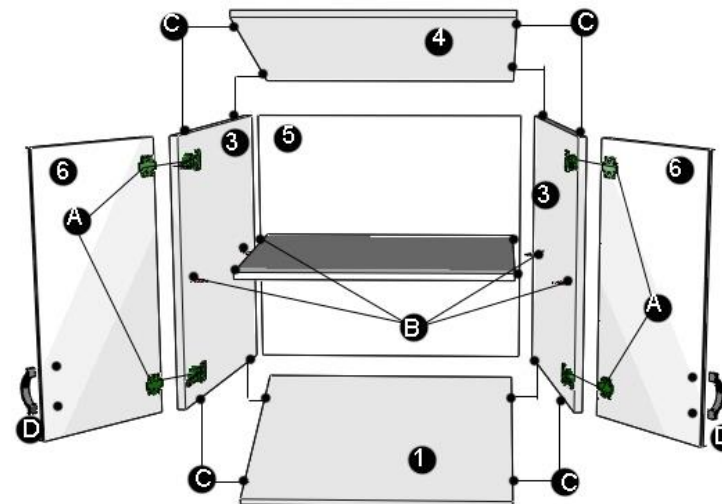
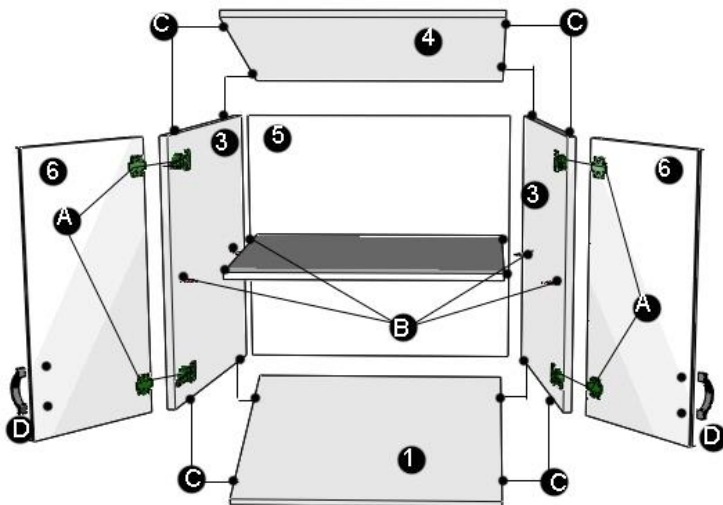
**Suspendat 3usi(1200mm)**

**MATERIAL LEMNOS**

nr	DENUMIRE/REPER	buc	DIMENSIUNI
1	CAPAC INFERIOR	1	1200 x 335
3	PERETE LATERAL	2	538 x 335
4	CAPAC SUPERIOR	1	1200 x 335
5	SPATE HDF	1	1195 x 565
6	USA	3	565 x 395
7	POLITA MOBILA	1	776 x 300

**FERONERIE**

cod	denumire/reper	buc
A	BALAMA	4
B	SUPPORT POLITA	4
C	SURUB	30
D	MANER	2



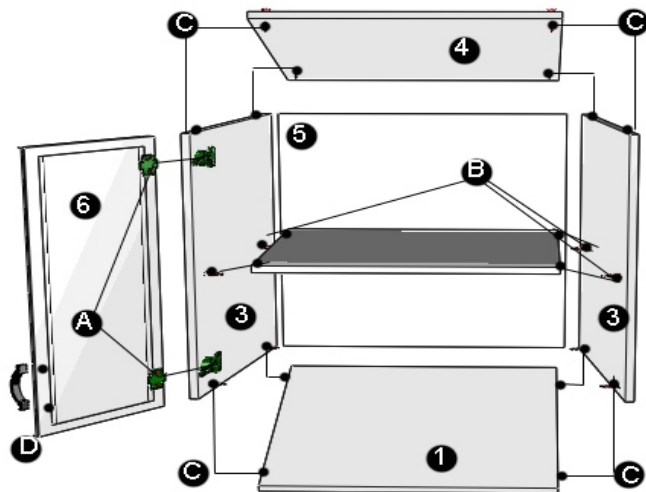
**CORP SUSPENDAT CU 1 USI CORP HOTA**

**MATERIAL LEMNOS**

nr	DENUMIRE/REPER	buc	DIMENSIUNI/mm
1	CAPAC INFERIOR	1	600 x 335
3	PERETE LATERAL	2	538 x 335
4	CAPAC SUPERIOR	1	600 x 335
5	SPATE PFL	1	595 x 445
6	USA	1	595 x 445

**FERONERIE**

cod	denumire/reper	buc
A	BALAMA	2
C	SURUB	28
D	MANER	1



**MATERIA**

**MATERIAL LEMNOS**

nr	DENUMIRE/REPER	buc	DIMENSIUNI
1	CAPAC INFERIOR	1	800 x 335
3	PERETE LATERAL	2	538 x 335
4	CAPAC SUPERIOR	1	800 x 335
5	SPATE HDF	1	795 x 565
6	USA	2	565 x 395
7	POLITA MOBILA	1	776 x 300

**FERONERIE**

cod	denumire/reper	buc
A	BALAMA	4
B	SUPPORT POLITA	4
C	SURUB	30
D	MANER	2

L LEMNOS